



giroflex 40

Entworfen von ITO-design
Ein Produkt von Flokk

Erfahren Sie mehr über
den giroflex 40

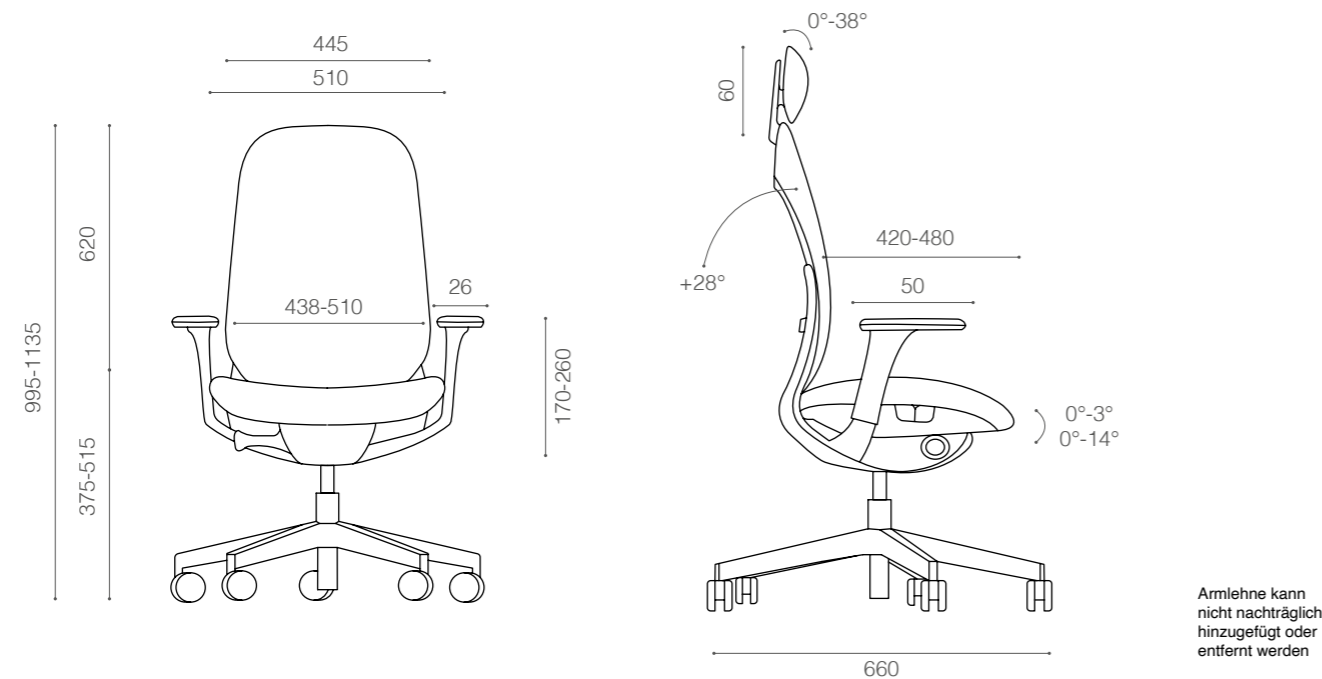


Der elegante und aktivierende giroflex 40 bietet ein ergonomisches, gesundheitsorientiertes Design und passt in jede Arbeitsumgebung.

Das ganzheitliche und zeitlose Design beinhaltet zwei Giroflex Markenzeichen: Die Synchron-Mechanik und das Zwei-Zonen-Sitzkonzept, welches die Blutzirkulation fördert.

Der giroflex 40 bietet eine Vielzahl von Funktionen, die in der Standardausführung enthalten sind und bietet eine große Auswahl an optionalem Zubehör.

Abmessungen



Sitzhöhe (belastet)	375-515 mm
Gesamthöhe (ohne Kopfstütze)	995-1135 mm
Rückenlehnenhöhe über Sitz	620 mm
Sitzbreite	510 mm
Rückenlehnenbreite	445 mm
Gesamtbreite (5-Arm-Fußkreuz)	660 mm (diameter 720 mm)
Sitztiefe	420-480 mm
Höhe der Armlehne über dem Sitz	170-260 mm
Breite der Armlehne	min. 438 mm in der untersten, schmalsten Position max. 510 mm in der höchsten, breitesten Position
Sitzneigungswinkel	0°-3° für FSD-Funktion 0°-14° für Synchron-Mechanismus
Neigungswinkel der Rückenlehne	+28°
Kopfstützenhöhenverstellung	60 mm
Neigungswinkel der Kopfstütze	5-Positionen-System mit 38° Neigungsbereich
Armlehnen-Seitenverschiebung	26 mm
Armlehnen-Längsverschiebung	50 mm
Mechanik - Einstellbereich	45-110 kg
Gewicht mit / ohne Armlehnen	19,4 kg / 17,5 kg

Maße nach EN 1335

Maße können von Stuhl zu Stuhl leicht variieren

Technische Angaben

Mechanik Synchron-Bewegung	Giroflex-Bürostühle sind mit einer Synchron-Bewegung ausgestattet, die eine natürliche Körperbewegung beim Zurücklehnen im Stuhl ermöglicht. Je weiter Sie den Sitz nach hinten neigen, desto mehr öffnet sich Ihr Oberkörper. Diese Bewegung wird durch die Synchron-Mechanik erzeugt, welche die Bewegung von Sitz und Rückenlehne individuell im Verhältnis von etwa 1:2 antreibt.
Netzrücken	Ausgeprägtes ergonomisches Design für optimale Anpassung und Unterstützung. Das Netzgewebe RUNNER von Camira garantiert optimalen Komfort und Luftzirkulation.
Lendenwirbelstütze	Höhenverstellbar Griffe aus schwarzem Kunststoff, zur Höhenverstellung und Aktivierung/Deaktivierung der Lendenwirbelstützenfunktion
Sitz mit Zwei-Zonen-Konzept	Der vordere Teil (ca. 1/3 der Sitzfläche) ist um 7° nach vorne geneigt und entlastet den Druck auf die Oberschenkel für eine optimale Blutirkulation.
Sitz- und Rückengestell	Aluminium, poliert oder schwarz pulverbeschichtet 810
Fußkreuz	5-Arm Kunststoff, schwarz 810 Optional: 5-Arm Aluminium, poliert oder pulverbeschichtet schwarz 810
Armlehnen - optional	Höhenverstellbar, mit längs und seitlich verschiebbarem Armpolster Hinweis: Armlehne kann nicht nachträglich hinzugefügt oder entfernt werden.
Kopfstütze - optional	Höhen- und tiefenverstellbar, Kopfstützenhalterung Kunststoff schwarz 810. Die Kopfstützenhalterung ist vom Stoff des Sitzes bedeckt, wenn im Stoff des Sitzes bezogen. Optional: Netz RUNNER oder Leder NATURA
Rollen	Ø 50 mm schwarz, für harte oder weiche Böden, gebremst unbelastet Wahlweise: Ø 65 mm schwarz, für harte oder weiche Böden, gebremst unbelastet

Konfigurationen

Netzrücken



Sitz- und Rückenlehnenstütze



Aluminium, poliert

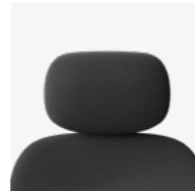
Aluminium, schwarz

Armlehnen (optional)



3D Armlehnen

Kopfstütze (optional)



Höhenverstellbar

Fußkreuz



5-Arm-Fußkreuz
Rollen 50 mm



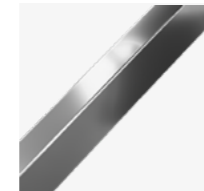
5-Arm-Fußkreuz
Rollen 65 mm



5-Arm-Fußkreuz
Gleitern



Kunststoff, schwarz



Aluminium, poliert



Aluminium, schwarz

Bezugsmaterialien

Netzrückenbezug

- Farben aus der Runner-Kollektion (<http://www.gabriel.dk>)
- Dreidimensionales Wabendesign
- Optimale Dämpfungswirkung und Rückenunterstützung
- Hervorragende Luftdurchlässigkeit, optimales Klima
- 100% PES, Öko-Tex 100
- Flammhemmend nach EN 1021-1 &-2, DIN 4102: B1

Sitz gepolstert

- Komplettes Giroflex-Stoff-, Vinyl- und Ledersortiment erhältlich

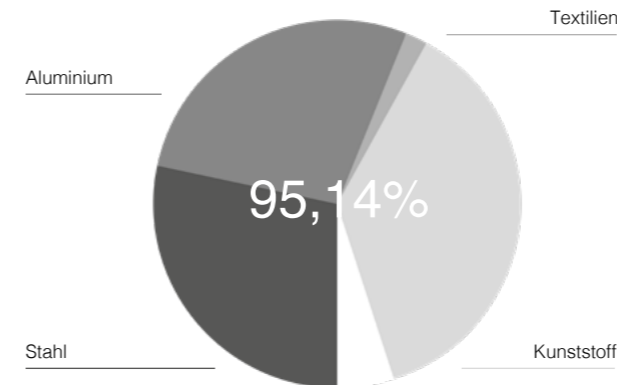
Detaillierte Stoffinformationen finden Sie in der Giroflex-Preisliste.

Zertifizierungen

- GS-Zertifikat EN 1335-1/-2/-3
- GREENGUARD Gold-Zertifizierung



Zertifizierungen und Nachhaltigkeit



Basisversion giroflex 40 (ohne Armlehne und Kopfstütze)

Recyclebare Materialien

Stahl	4,97kg	28,40%
Aluminium	4,88kg	27,88%
Textilien	0,35kg	2,02%
Kunststoff (PA, PP, etc.)	6,45kg	36,84%

Keine recyclebaren Materialien

Schaumstoff (PUR)	0,85kg	4,86%
-------------------	--------	-------

Zusammenfassung	17,50kg	100%
------------------------	----------------	-------------

Recyclebare Materialien im fertigen Produkt

ohne Armlehnen und Kopfstütze	95,14%
mit Armlehnen	95,28%
mit Kopfstütze	94,34%
mit Armlehnen und Kopfstütze	94,58%

