

PRODUKTINFO

GO2 MOVE



VERSTELLARTEN

Manuelle Höhenverstellung H1

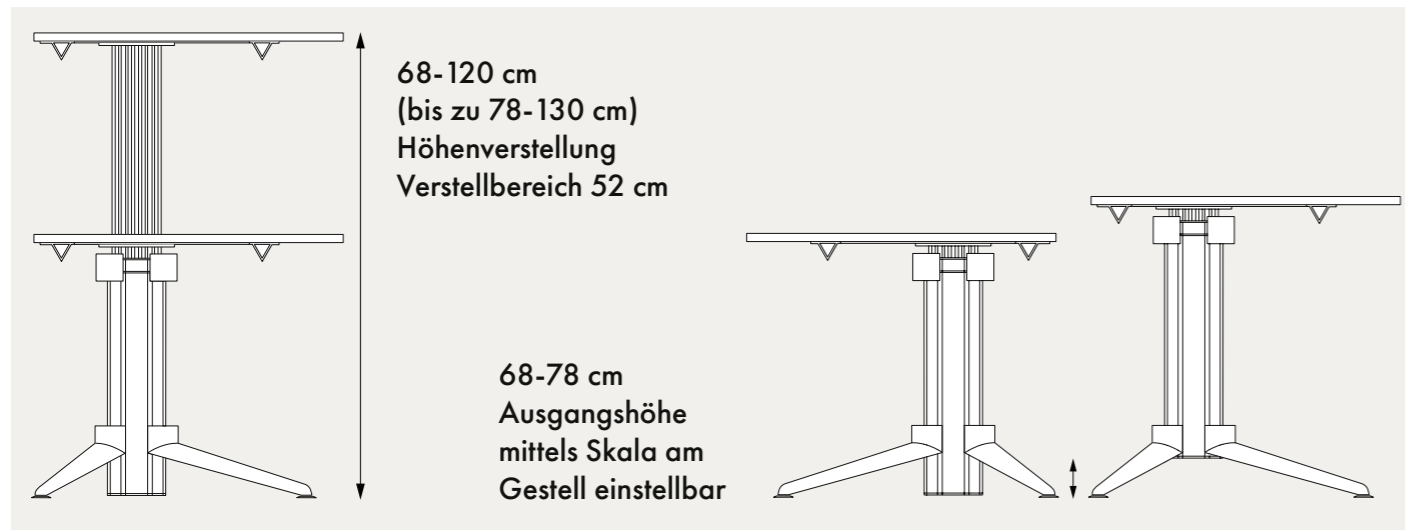
Schnellverstellung mit stufenloser Arretierung
 Statische Belastung bis 120 kg
 SafetyStop auf Anfrage



Manuelle Höhenverstellung H2

Schnellverstellung mit stufenloser Arretierung
 Mit Gewichtsausgleich zur Abstimmung auf variable Tischlasten
 Statische Belastung bis 120 kg
 SafetyStop auf Anfrage

Verstellbereich



Zertifizierung



Unsere Bürotische / Sitz-Steharbeits-tische der Tischfamilie GO2 besitzen ein TÜV geprüftes GS Zeichen.



Motorverstellung M1

Im Gestell integrierter, leise laufender Elektromotor
 Verstellgeschwindigkeit: ca. 70 mm/s
 Geräuschentwicklung < 55 db (a)
 Softstart, Softstop
 SafetyStop
 Tastschalter auf/ab



Motorverstellung M2

Im Gestell integrierter, leise laufender Elektromotor
 Verstellgeschwindigkeit: ca. 70 mm/s
 Geräuschentwicklung < 55 db (a)
 Softstart, Softstop
 SafetyStop
 Komfortsteuerung mit Höhenanzeige
 und 4 Memory-Positionen

Option Zusatzgewichte bei verschiedenen Verstellarten

	Standard	Z1	Z2	Z3	Z4	ZM
H1	0-15 kg	15-30 kg	30-45 kg			
H2	0-40 kg *			20-60 kg	40-80 kg	
M1	0-75 kg					40-115 kg
M2	0-75 kg					40-115 kg

Die statische Belastung, in festgestelltem Zustand, beträgt bei allen Verstellarten des GO2 MOVE bis zu 120 kg.

Die dynamische Belastung, die der Tisch während des Verstellens im Standard trägt, kann durch Zusatzgewichte erhöht werden.

Der angegebene Lastbereich ist zwingend einzuhalten, da sonst die einwandfreie Verstellfunktion nicht gewährleistet ist.

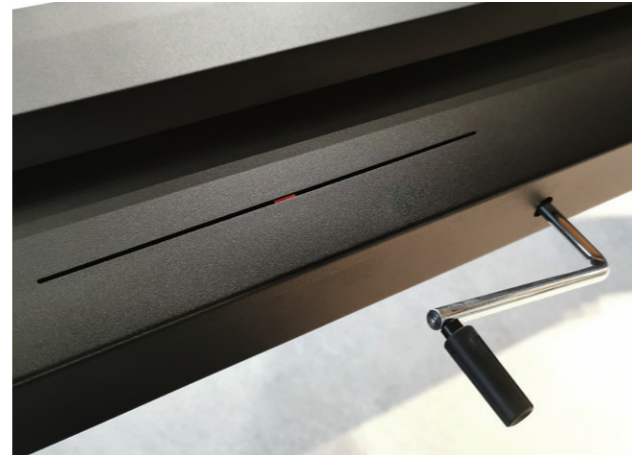
* Lastbereich von Arbeitstischen 120 cm breit sowie von Besprechungstischen ist auf 30 kg begrenzt.

Optimale Einstellung Gewichtsausgleich H2

Zur optimalen Feinjustierung der Höhenverstellung, muss der Gewichtsausgleich zur leichten Bedienung angepasst werden. Die Kurbel zur Angleichung befindet sich links unter der Tischplatte. Vorne an der Traverse ist ein Loch zu sehen, an der Oberseite ein Schlitz mit einem farbigen Balken.

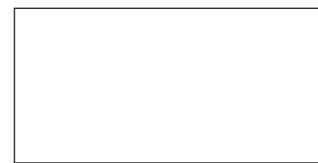
Durch den Federausgleich ist eine Feinjustierung auf wechselnde Tischbelastungen möglich.

Muss der Tisch mehr Gewicht heben, wird die Kurbel im Uhrzeigersinn gedreht. Bei geringerem Gewicht, den Lastenausgleich durch Drehung gegen den Uhrzeigersinn entspannen.



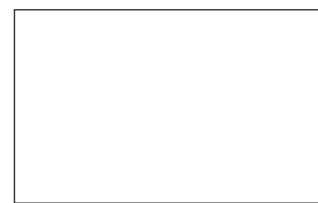
RECHTECKTISCHE

Tischgrößen



80 cm

80/120/140/160/180/200 cm



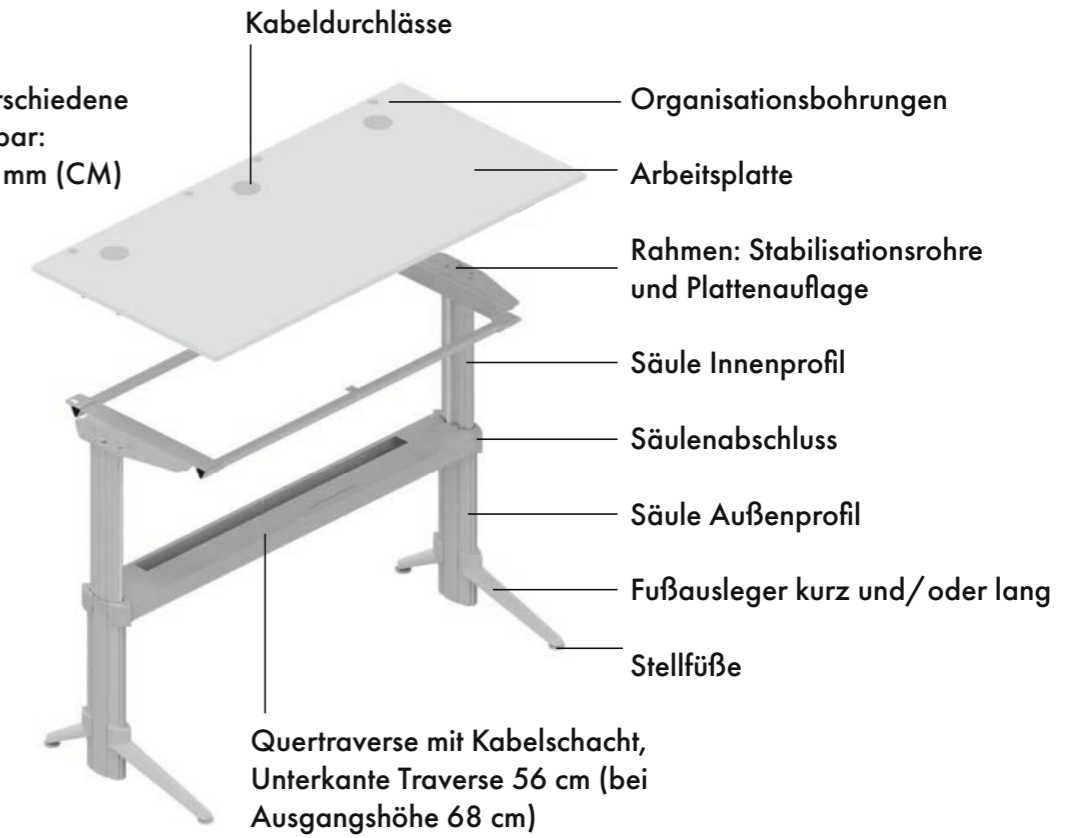
100 cm

80/120/140/160/180/200 cm

Exemplarische Darstellungen der Rechtecktische. Verschiedene Formen, Größen und Ausrichtungen verfügbar.

AUFBAUPRINZIP

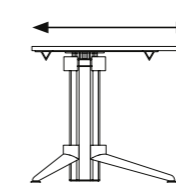
Je nach Tischplattenart verschiedene Stärken im Standard wählbar: 22 mm (SM, SF, MDF), 13 mm (CM) und 25 mm (Bambus)



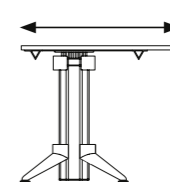
FUSSAUSLEGER UND ROLLEN

Arbeitstische 80 cm Tiefe, Fußausleger lang und kurz

80 cm



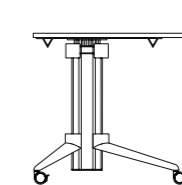
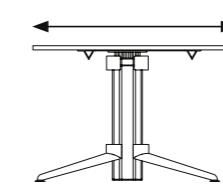
80 cm



Tische zur Weiterverkettung 80 cm Tiefe, 2 kurze Fußausleger

Arbeitstische 100 cm Tiefe, 2 lange Fußausleger

100 cm

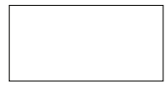


Alle Varianten auch mit gebremsten Rollen erhältlich

GO2 MOVE

SERIENINFO

Arbeitstische



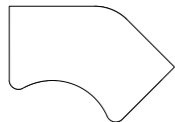
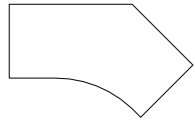
Rechteckige
Tischform



Verschiedene
Freiformplatten



Ovale
Tischplatten

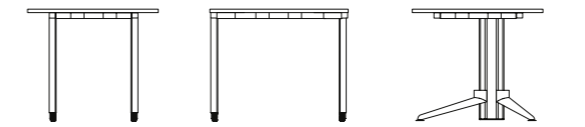
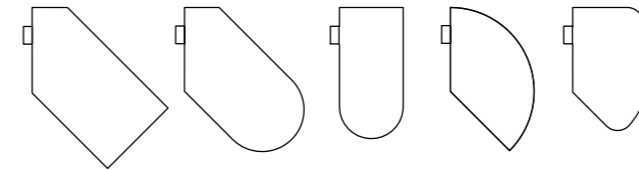


Angewinkelte
Tischplatten



Eck-
Tischplatten

Auswahl: Tischformen, Größen und Gestelle
72 cm hohe Ankerstische als rechte oder linke Varianten
Optional, werkzeuglos von 68 - 82 cm einstellbar
Befestigung am Arbeitstisch mit 2,5 cm Fingerfreiheit



Ankettung



Zubehör



Zum Standard GO2 MOVE Zubehör gehören Kabelwannen, angepasst an jeweilige Tischgrößen, mit möglicher Steckerleistenbefestigung und Kabelketten von der Tischplatte zur Traverse. Kabeldurchlässe in der Tischplatte und die Abdeckung des Kabelkanals in der Traverse, führen und verdecken unschöne Kabel.

Ein vertikaler Kabelkanal und ein CPU Halter mit Verstellmöglichkeit finden im intelligenten GO2 Aluminiumprofil Halt.

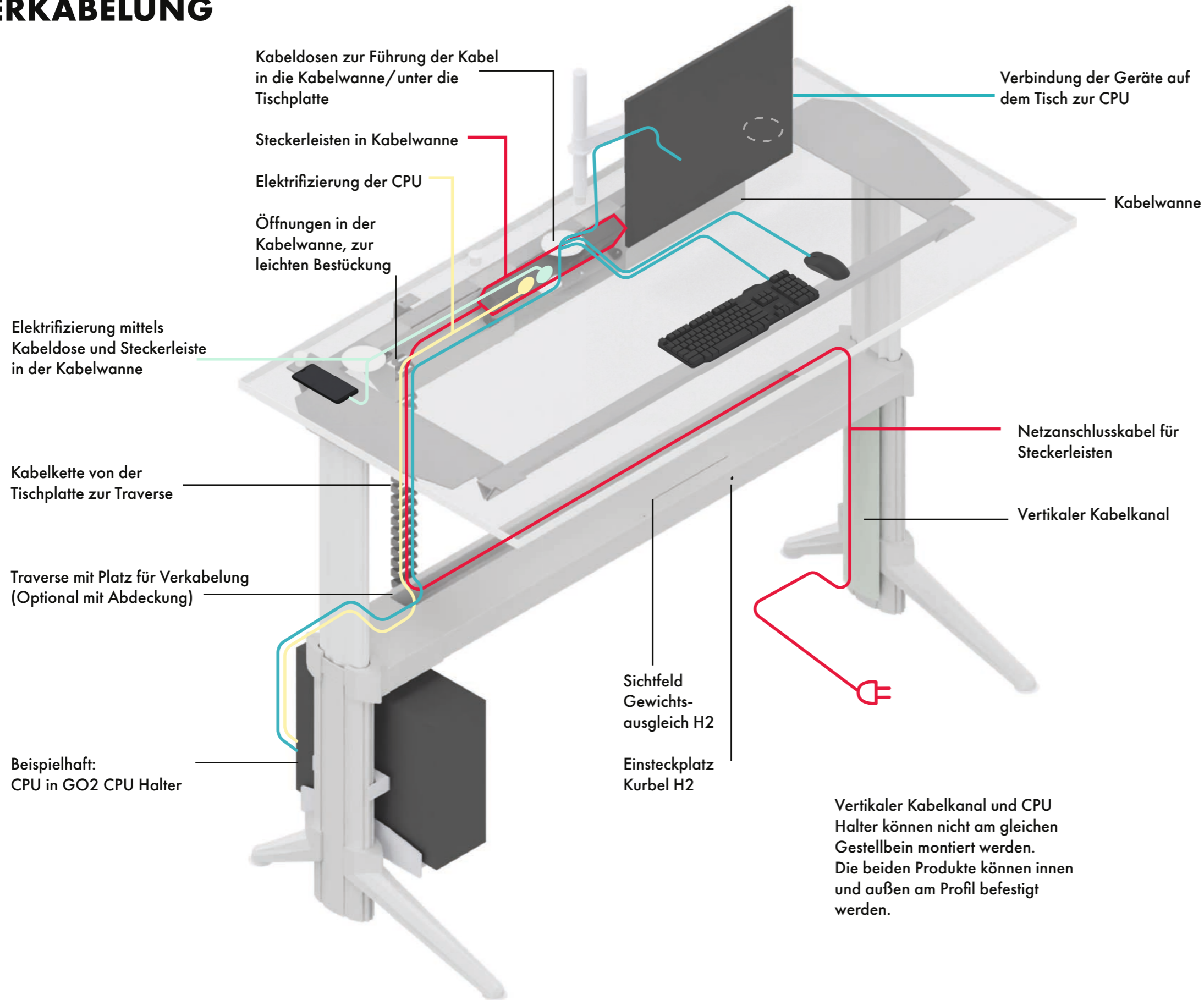
Monitorarme und akustisch wirksame Aufsatzwände können mittels Organisationsbohrung stabil angebaut werden.

Die jeweilige Farbauswahl der Gestelle und Tischplatten entnehmen Sie bitte der Preisliste oder unseren aktuellen OFML Daten (pCon).



Exemplarische Darstellungen.
Verschiedene Größen und
Ausrichtungen verfügbar.

VERKABELUNG



Vertikaler Kabelkanal und CPU Halter können nicht am gleichen Gestellbein montiert werden. Die beiden Produkte können innen und außen am Profil befestigt werden.

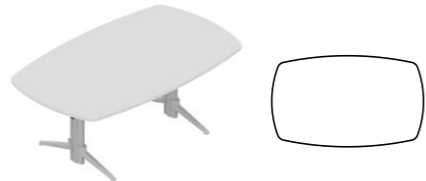
GO2 MOVE bietet ein rundum intelligentes Verkabelungssystem. Das Netzanschlusskabel kann von unten mittels vertikalem Kabelkanal an der Innen- oder Außenseite des Tischbeins nach oben in die Traverse geleitet werden. Die Traverse bietet genügend Platz für Tischelektrifizierung. Von hier aus führt die Kabelkette zur Kabelwanne bzw. Unterseite der Tischplatte. In der Kabelwanne wird das Netzanschlusskabel mit der Steckerleiste verbunden. Steckerleisten können einfach in der Kabelwanne fixiert werden. Ohne Kabelwanne haben Sie die Möglichkeit durch Kabelbügel unter der Tischplatte Ihre Kabel zu führen. Die Kabeldurchlässe in der Tischplatte ermöglichen ein ordentliches Erscheinungsbild auf dem Tisch.

GO2 MOVE

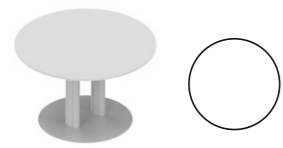
BESPRECHUNGSTISCHE



Rund, mit Rollen, höhenverstellbar mittels Fußauslösung



Freiform, höhenverstellbar, Kabelschacht/ Turnbox und Verkabelung möglich



Rund, höhenverstellbar



Oval, höhenverstellbar, Kabelschacht/ Turnbox und Verkabelung möglich

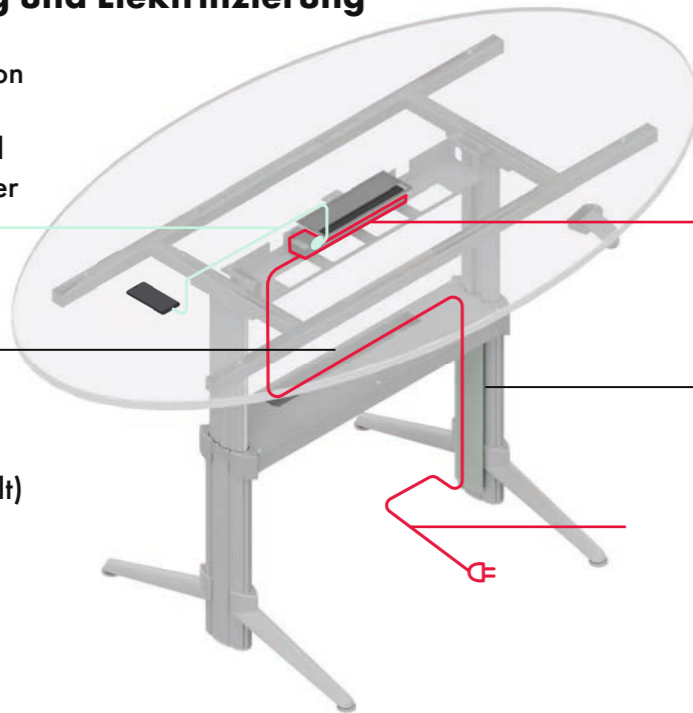


Exemplarische Darstellungen. Besprechungstische sind in verschiedenen Verstellarten und Formen verfügbar.

Verkabelung und Elektrifizierung

Elektrifizierung von Geräten mittels Kabelschacht und Steckerleiste in der Kabelwanne

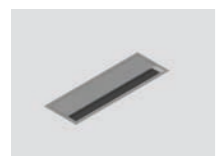
Traverse, optionale Abdeckung (Starre Tische werden mittels Traverse verkabelt)



Steckerleisten in Kabelwanne unter der Tischplatte

Vertikaler Kabelkanal

Netzanschlusskabel für Steckerleisten



Kabelschacht



Turnbox (geschlossen/ offen)



Zubehör für die größeren Besprechungstische GO2 MOVE sind neben Kabelschacht und Turnbox auch der vertikale Kabelkanal, die Kabelkette mit Standfuß und die passende Kabelwanne.

COMPLETE THE LOOK



Zu GO2 MOVE Tischen passen auch viele weitere LEUWICO Produkte wie GO2 BASIC iSHAPE, SCUBE und unser allgemeines Zubehör.

**Hauptstraße 2-4
96484 Wiesenfeld
Telefon +49 9566 88-0
Telefax +49 9566 88-114
E-Mail info@leuwico.com
www.leuwico.com**

