

PRODUKTINFO

iMOVE C



VERSTELLARTEN



Manuelle Höhenverstellung H1
 68-120 cm verstellbar
 Schnellverstellung mit stufenloser Arretierung
 Statische Belastung bis 120 kg
 SafetyStop auf Anfrage

Manuelle Höhenverstellung H2
 68-120 cm verstellbar
 Schnellverstellung mit stufenloser Arretierung
 Mit Gewichtsausgleich zur Abstimmung auf variable Tischlasten
 Statische Belastung bis 120 kg
 SafetyStop auf Anfrage



Motorverstellung M1
 68-120 cm verstellbar
 Im Gestell integrierter, leise laufender Elektromotor
 Verstellgeschwindigkeit: ca. 70 mm/s
 Geräuschentwicklung < 55 db (a)
 Softstart, Softstop und SafetyStop
 Tastschalter auf/ab



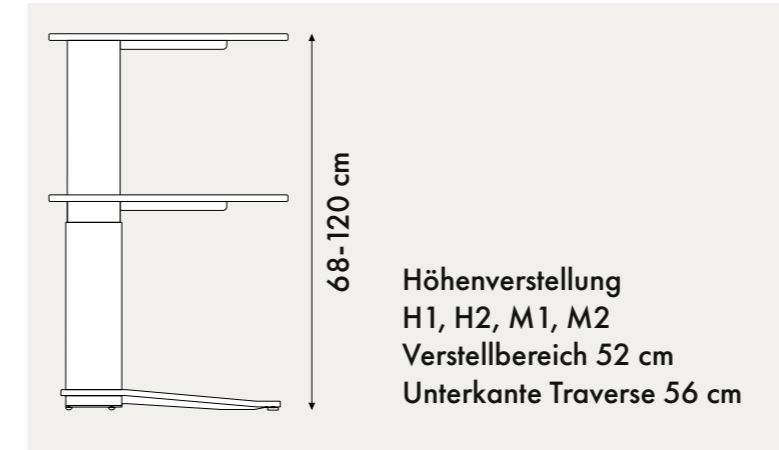
Motorverstellung M2
 68-120 cm verstellbar
 Im Gestell integrierter, leise laufender Elektromotor
 Verstellgeschwindigkeit: ca. 70 mm/s
 Geräuschentwicklung < 55 db (a)
 Softstart, Softstop und SafetyStop
 Komfortsteuerung mit Höhenanzeige und 4 Memory-Positionen



Starre Tische ST
 Arbeitshöhe 72 cm
 Bis 120 kg belastbar

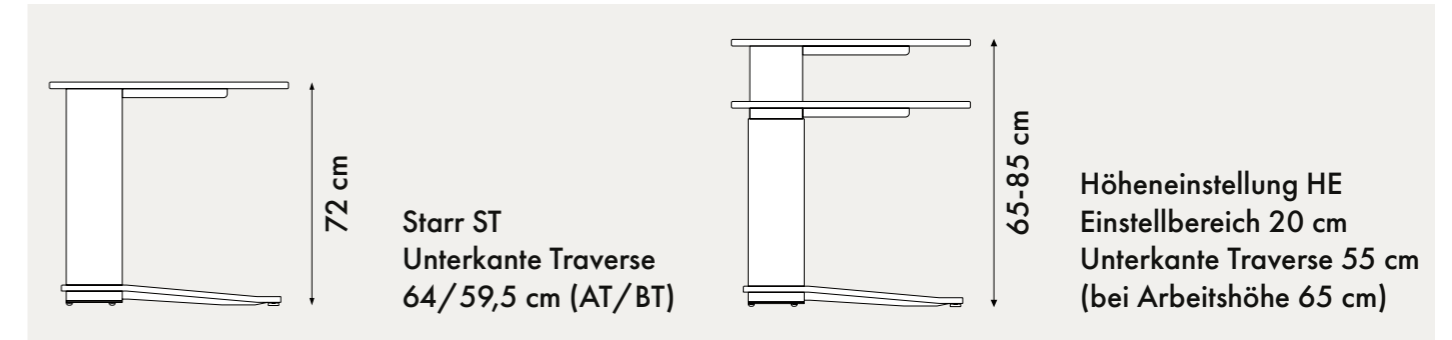
Höheneinstellung HE
 Arbeitshöhe einstellbar von 65-85 cm
 in 1 cm Schritten, werkzeugfrei
 Festgestellt bis 120 kg belastbar

Verstellbereich



Bodenunebenheiten können durch Stellsteller ausgeglichen werden.

In festgestelltem Zustand, beträgt die statische Belastung bei allen Verstellarten des iMOVE C bis zu 120 kg. Die dynamische Belastung, die der Tisch während des Verstellens im Standard trägt, kann durch Zusatzgewichte erhöht werden. Der angegebene Lastbereich ist zwingend einzuhalten, da sonst die einwandfreie Verstellfunktion nicht gewährleistet ist.



Option Zusatzgewichte bei verschiedenen Verstellarten

	Standard	Z1	Z2	Z3	Z4	ZM
H1	0-15 kg	15-30 kg	30-45 kg			
H2	0-40 kg *			20-60 kg	40-80 kg	
M1	0-75 kg					40-115 kg
M2	0-75 kg					40-115 kg

* Lastbereich von Arbeitstischen 120 cm breit sowie von Besprechungstischen 200 cm breit ist auf 30 kg begrenzt.

Zertifizierung



Unsere Bürotische / Sitz-Steharbeitstische der Tischfamilie iMOVE besitzen ein TÜV geprüftes GS Zeichen.

Optimale Einstellung Gewichtsausgleich H2

Zur optimalen Feinjustierung der Höhenverstellung, muss der Gewichtsenausgleich zur leichten Bedienung angepasst werden. Die Kurbel zur Angleichung befindet sich links unter der Tischplatte. Dazu befindet sich unten an der Traverse ein Einsteckloch für die Kurbel.

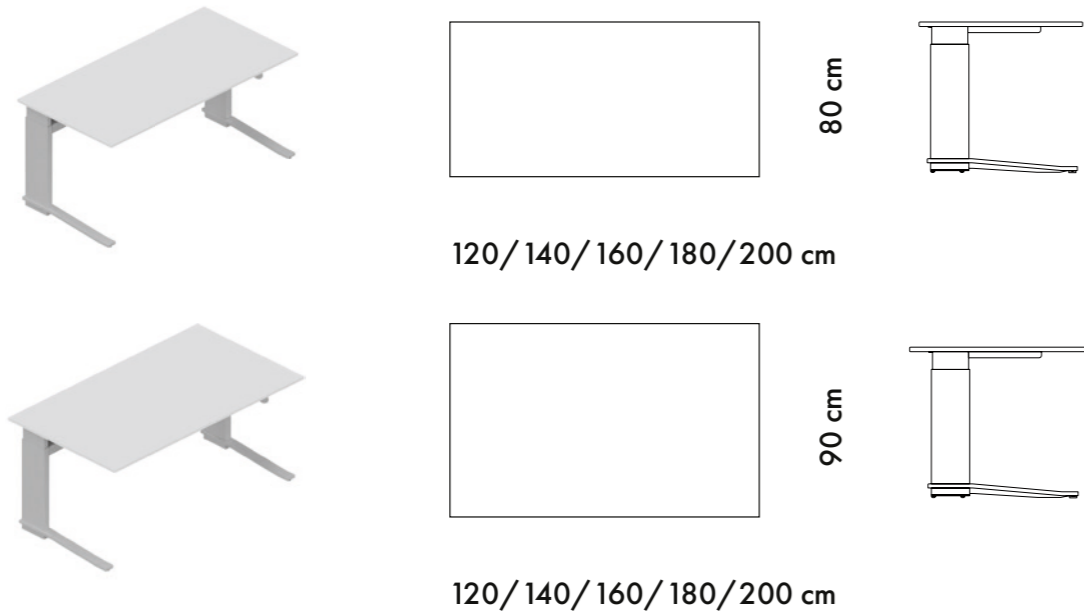
Durch den Federausgleich ist eine Feinjustierung auf wechselnde Tischbelastungen möglich.

Bei höherem Gewicht wird die Kurbel im Uhrzeigersinn gedreht. Bei geringerem Gewicht, den Lastenausgleich durch Drehung gegen den Uhrzeigersinn entspannen.



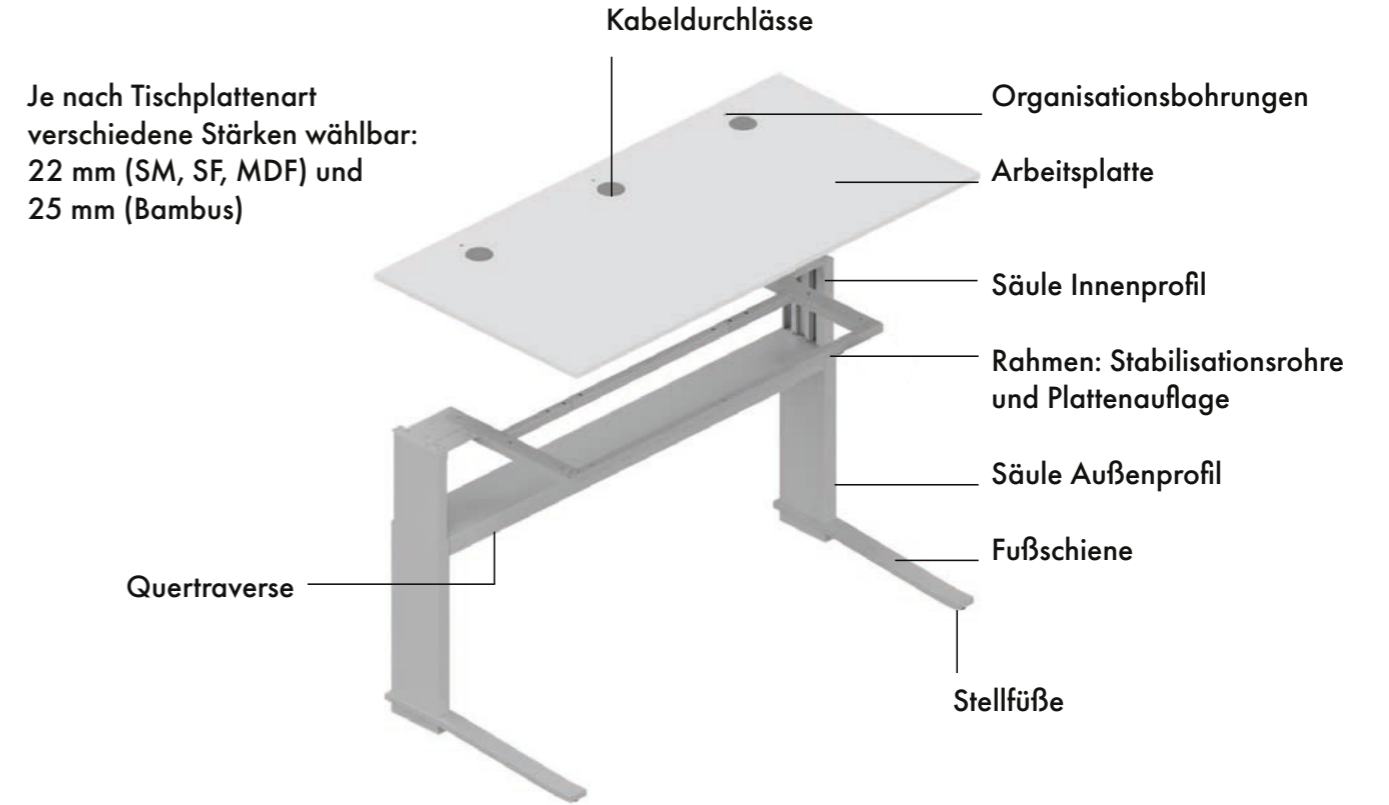
RECHTECKTISCHE

Tischgrößen



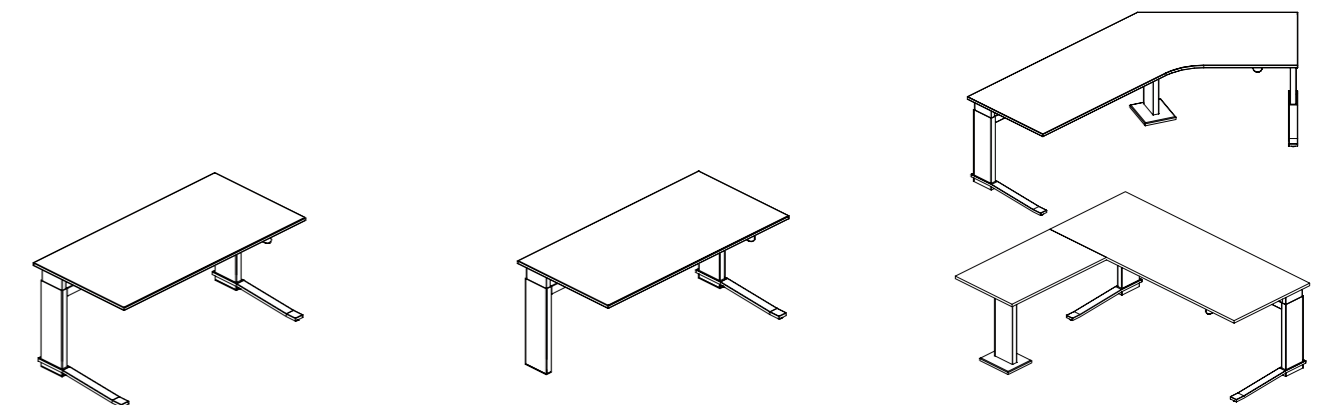
Exemplarische Darstellungen der Rechtecktische. Verschiedene Formen, Größen und Ausrichtungen verfügbar. Arbeitstische für Korpusunterbau sind jeweils 3 cm breiter als die Standardmaße.

AUFBAUPRINZIP



Je nach Tischplattenart verschiedene Stärken wählbar: 22 mm (SM, SF, MDF) und 25 mm (Bambus)

Fußschiene



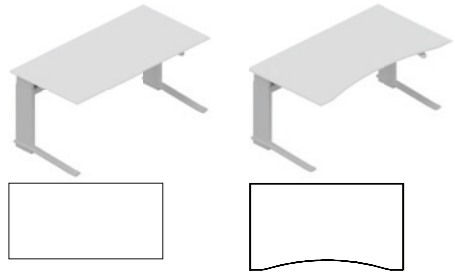
Fußschiene Aluminium Druckguss, Arbeitstische 80 und 90 cm Tiefe

Eintauchendes Bein (Arbeitstische für Korpusunterbau)

Ecktischfuß (zwei geteilte Platten) und Mittelfuss des angewinkelten Tisches

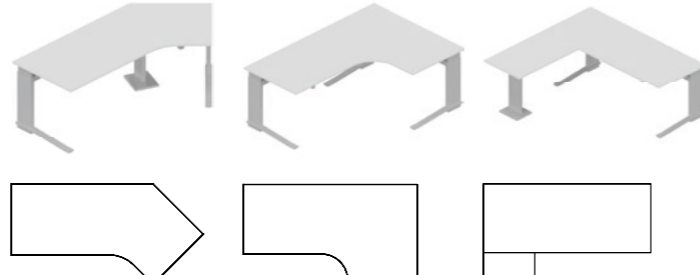
SERIENINFO

Arbeitstische



Rechteckige Tischform

Freiformplatten

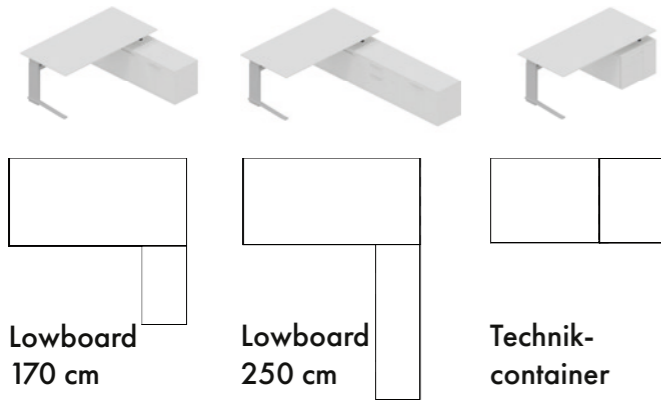


Angewinkelte Tischplatten

Eck-Tischplatten

Geteilte Eck-Tischplatten

Arbeitstische für Korpusunterbau



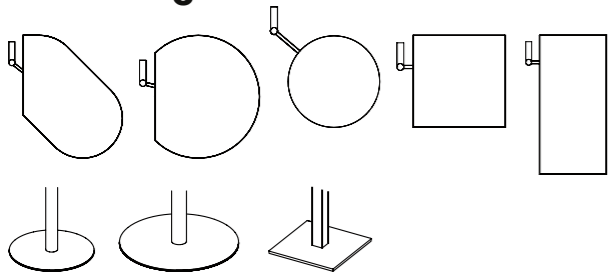
Lowboard 170 cm

Lowboard 250 cm

Technik-container

Rechteckige iMOVE C Arbeitstische können einseitig, rechts oder links, in Lowboards oder Technikcontainer eintauchen. Diese können verschieden groß konfiguriert und bestückt werden und sind in allen Verstellarten erhältlich. Arbeitstische für Korpusunterbau sind jeweils 3 cm breiter als die Standardmaße.

Ankettung

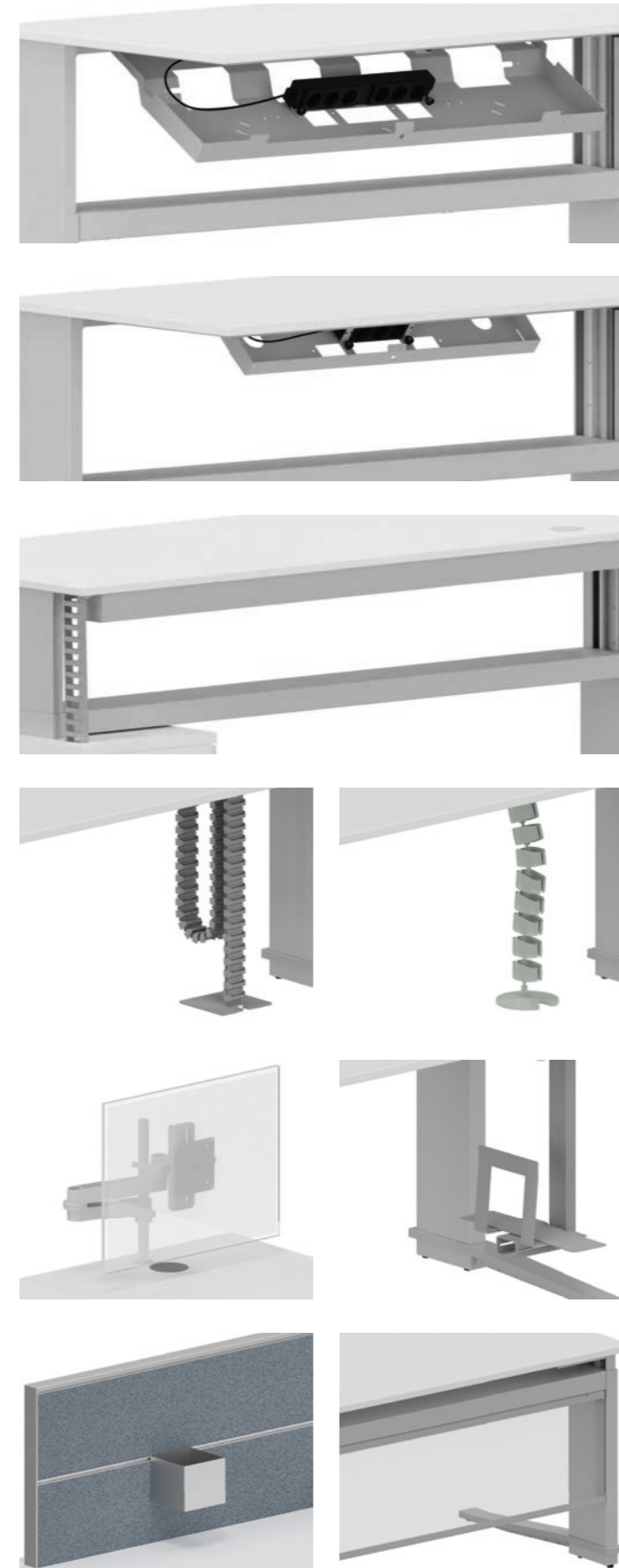


Verschiedene Formen, Größen und Gestelle zur Auswahl. 72 cm hohe Anketttische als rechte oder linke Varianten. Befestigung am Arbeitstisch mit 2,5 cm Fingerfreiheit.



Exemplarische Darstellungen. Verschiedene Größen und Ausrichtungen verfügbar.

Zubehör



Zum Standard iMOVE C Zubehör gehören verschiedene Kabelwannen, angepasst an Tischgrößen und freistehende/eintauchende Tische, mit möglicher Steckerleistenbefestigung. Kabeldurchlässe in der Tischplatte führen Kabel nach unten. Zur Auswahl stehen neben den Kabelwannen, Kabelketten mit Standfuß aus Metall oder Kabelschlangen.

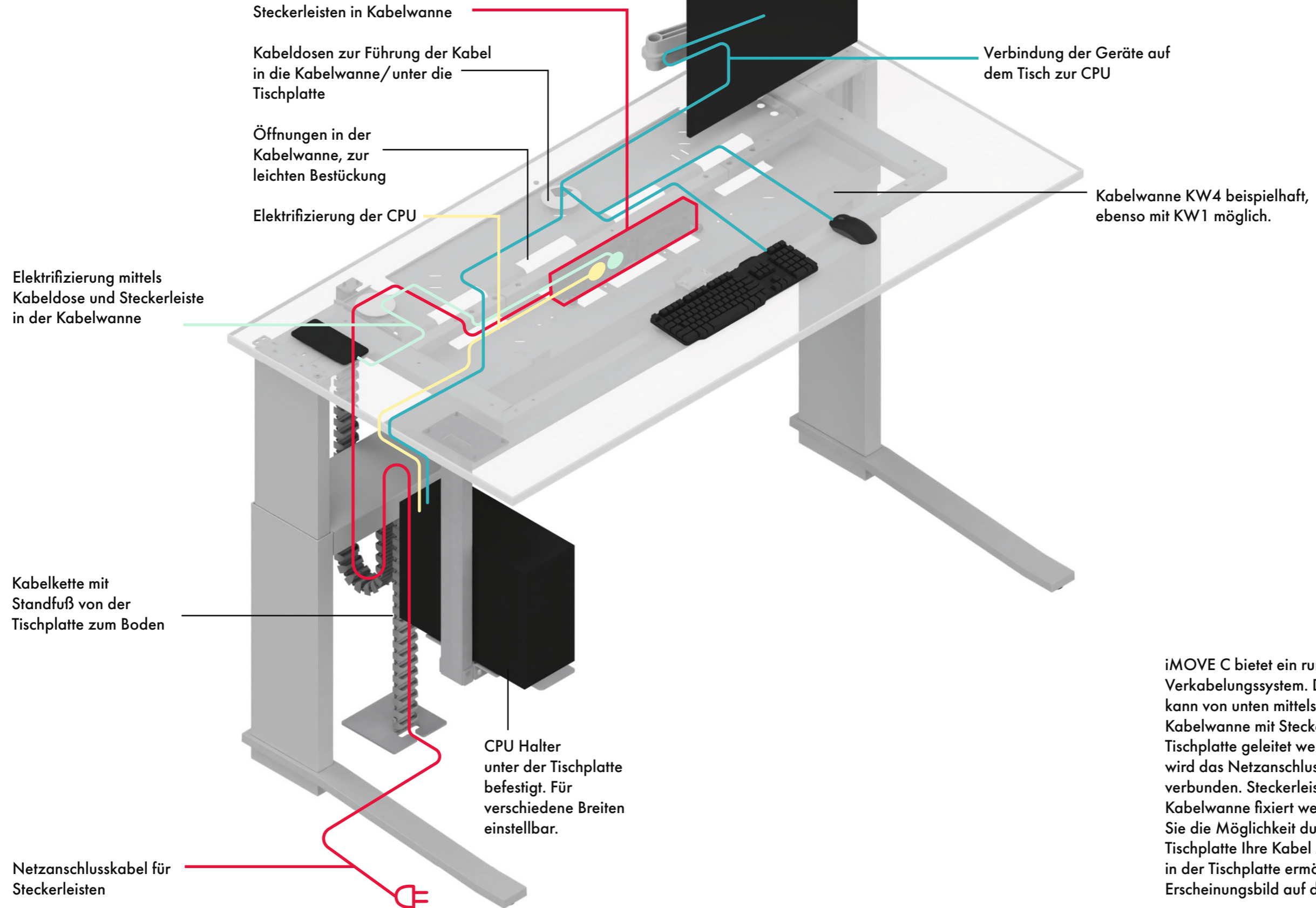
Ein CPU Halter mit Verstellmöglichkeit findet befestigt unter der Tischplatte Halt.

Monitorarme und akustisch wirksame Aufsatzwände können mittels Organisationsbohrung stabil angebaut werden. Rechteckige, höhenverstellbare Tische können zudem mit einer transluzenten Rückwand ausgestattet werden.

Zu Tischen mit Korpusunterbau enthält das Programm weiteres Zubehör.

Die jeweilige Farbauswahl der Gestelle und Tischplatten entnehmen Sie bitte der Preisliste oder unseren aktuellen OFML Daten (pCon).

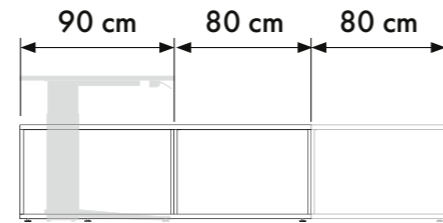
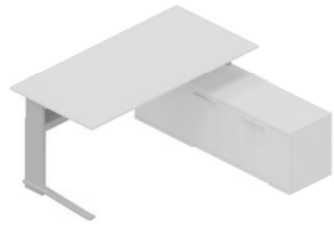
VERKABELUNG



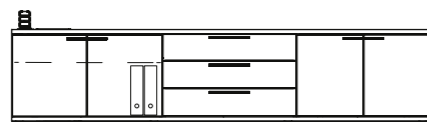
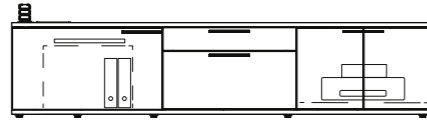
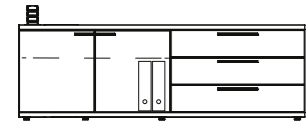
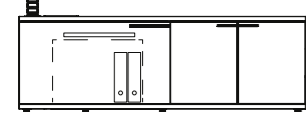
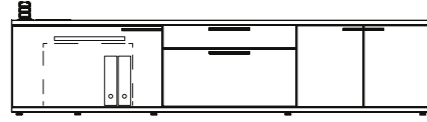
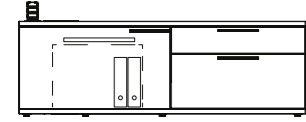
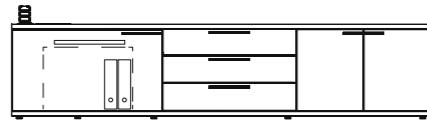
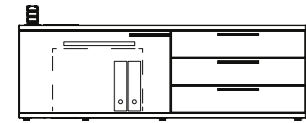
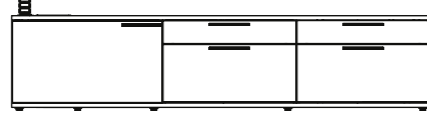
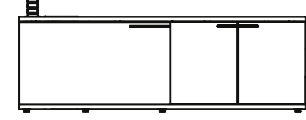
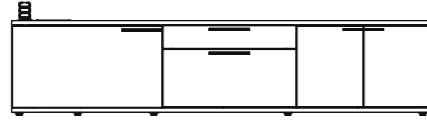
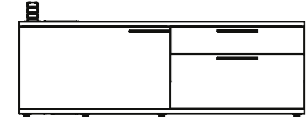
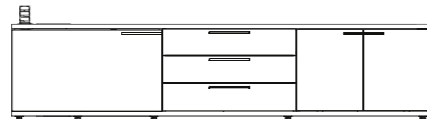
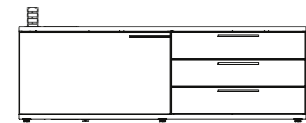
iMOVE C bietet ein rundum intelligentes Verkabelungssystem. Das Netzanschlusskabel kann von unten mittels Kabelkette nach oben zur Kabelwanne mit Steckerleisten oder direkt zur Tischplatte geleitet werden. In der Kabelwanne wird das Netzanschlusskabel mit der Steckerleiste verbunden. Steckerleisten können einfach in der Kabelwanne fixiert werden. Ohne Kabelwanne haben Sie die Möglichkeit durch Kabelbügel unter der Tischplatte Ihre Kabel zu führen. Die Kabeldurchlässe in der Tischplatte ermöglichen ein ordentliches Erscheinungsbild auf dem Tisch.

KORPUSUNTERBAU

Lowboards



B x T x H 170/250 x 56,4 x 46 cm



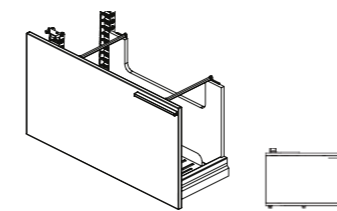
Lowboards für eintauchende iMOVE C Tische gibt es in verschiedenen Konfigurationen, zwei verschiedenen Breiten und rechts- oder linksseitig.

Schubfächer besitzen eine Einschubdämpfung, die Sichrückwände des Lowboards sind 19 mm stark und in Korpusfarbe gefertigt. Auszüge, Schübe und Flügeltüren sind auch verschließbar erhältlich.

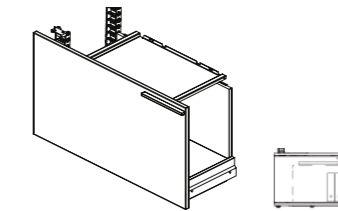
Für Schubfächer sind Facheinteilungen längs und quer erhältlich. In einem Einbaumodul mit Schubfach ist jeweils eine Materialschale enthalten. Weitere Materialschalen sind optional erhältlich.

In dem am Tisch naheliegenden Korpuseinbau, sind Kabelkette und Durchlass zur optimalen Elektrifizierung untergebracht. Dieser Teil ist 90 cm breit. Die bis zu zwei weiteren Korpuse sind je 80 cm breit.

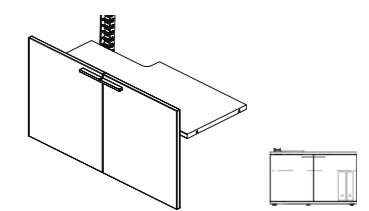
Korpuseinbauten



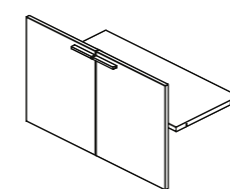
CPU-Fach



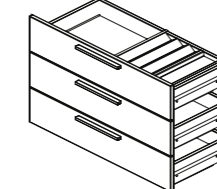
Ordner- und Laptopfach



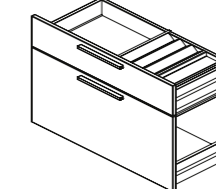
Flügeltüren



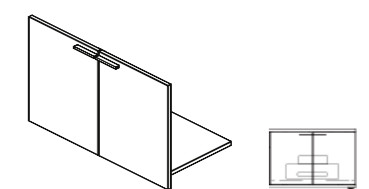
Flügeltüren



3 Schubfächer



Schubfach und A4-Hängerahmen



Druckerauszug mit Flügeltüren

Verkabelung

Kabelwanne mit Öffnungen zur leichten Bestückung

Kabel Dosen zur Führung der Kabel in die Kabelwanne/unter die Tischplatte

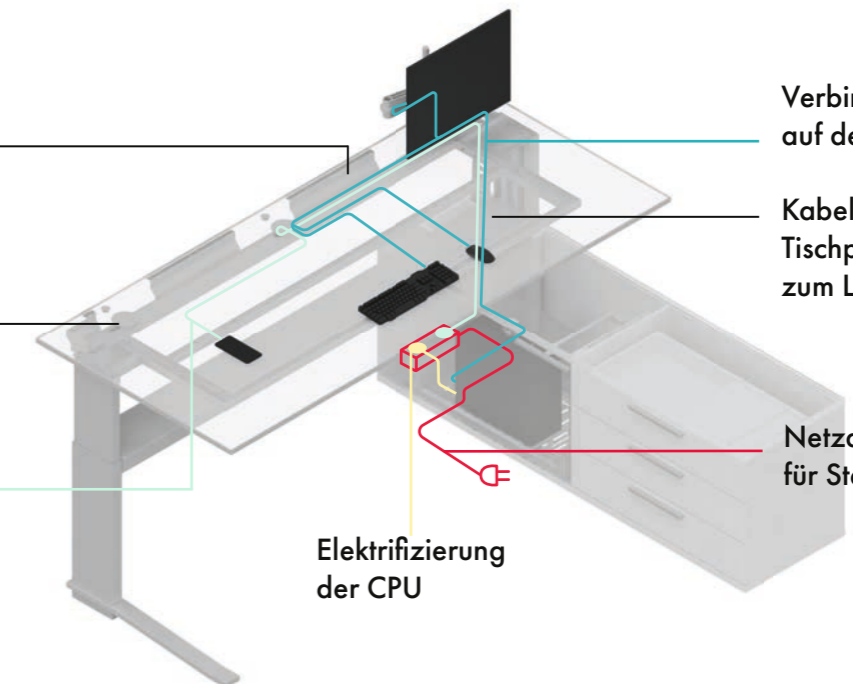
Elektrifizierung von Geräten auf dem Tisch

Verbindung der Geräte auf dem Tisch zur CPU

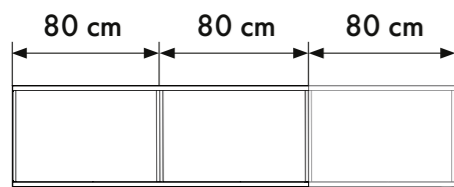
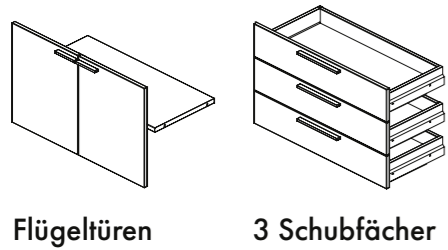
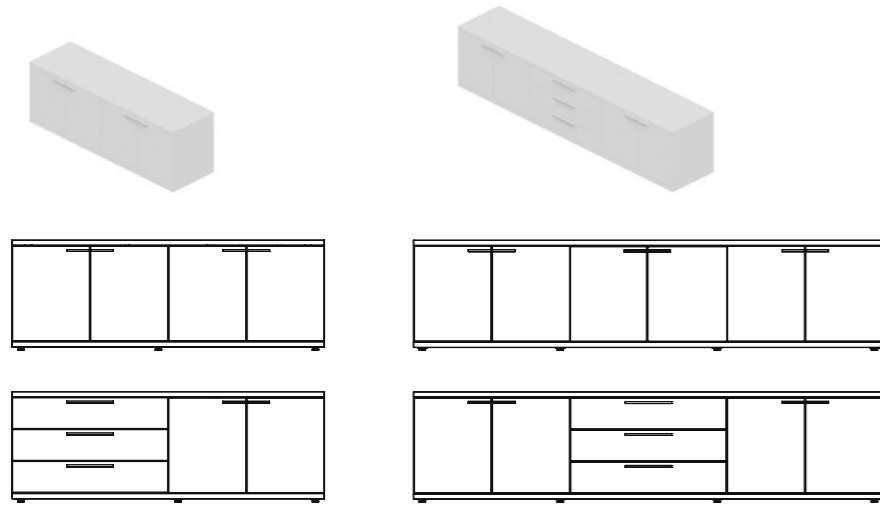
Kabelkette von der Tischplatte via Durchlass zum Lowboard

Netzanschlusskabel für Steckerleisten

Elektrifizierung der CPU



FREISTEHENDE LOWBOARDS



Freistehende Lowboards als Ergänzung zu den Eintauchenden, in der Tiefe und Höhe identisch. Sie sind als 160 cm oder 240 cm breite Lowboards erhältlich.

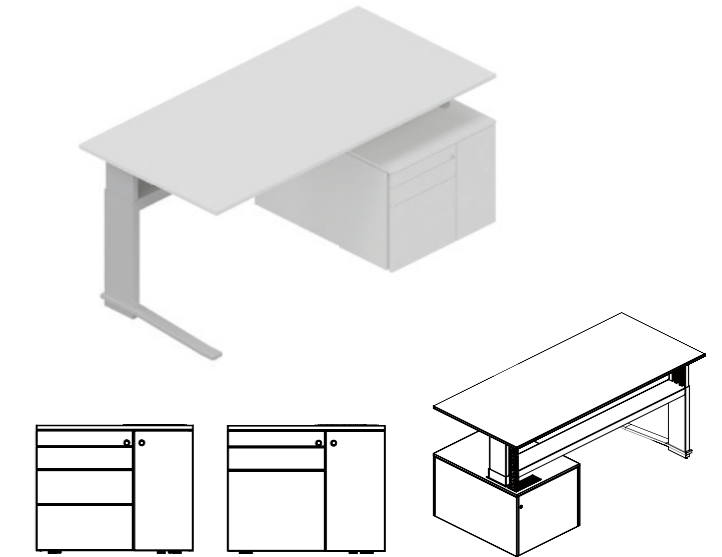
Mit und ohne Schloss erhältlich. Für Schubfächer sind Facheinteilungen längs und quer erhältlich. Materialschalen sind optional.

KORPUSUNTERBAU TECHNIKCONTAINER

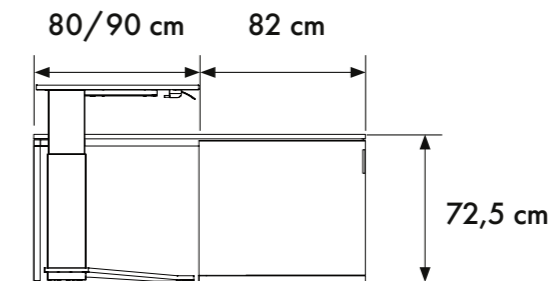
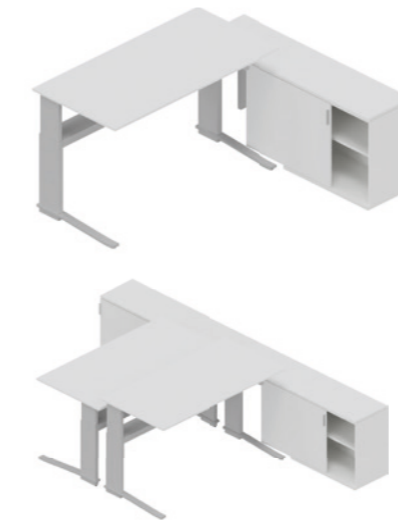
Grifflose Fächer mit Einschubdämpfung
Materialschub im ersten Fach inkl. Vollauszug,
alle anderen Fächer mit Teleskopvollauszug
Belastbarkeit bis 45 kg,
Schubfächer und Tür hinten immer verschließbar
Kabelkette und Durchlass von der Tischplatte in
den Korpus
CPU Fach für Rechner max. 21 cm breit, 47,5 cm
tief, 44 cm hoch optional verschließbar

Rechts oder links eintauchend,
mit 1-2-3-3 oder 1-2-6 Fächer Anordnung.

B x T x H 90 x 56,4 x 68 cm



SCHIEBETÜR ANSTELLELEMENTE



42 cm tiefe Anstellelemente mit Holzschiebetüren und Griffen. Unabhängig vom Tischgestell platzierbar. Elemente rechts oder links des Tisches für 80 cm und 90 cm tiefe Tische wählbar.

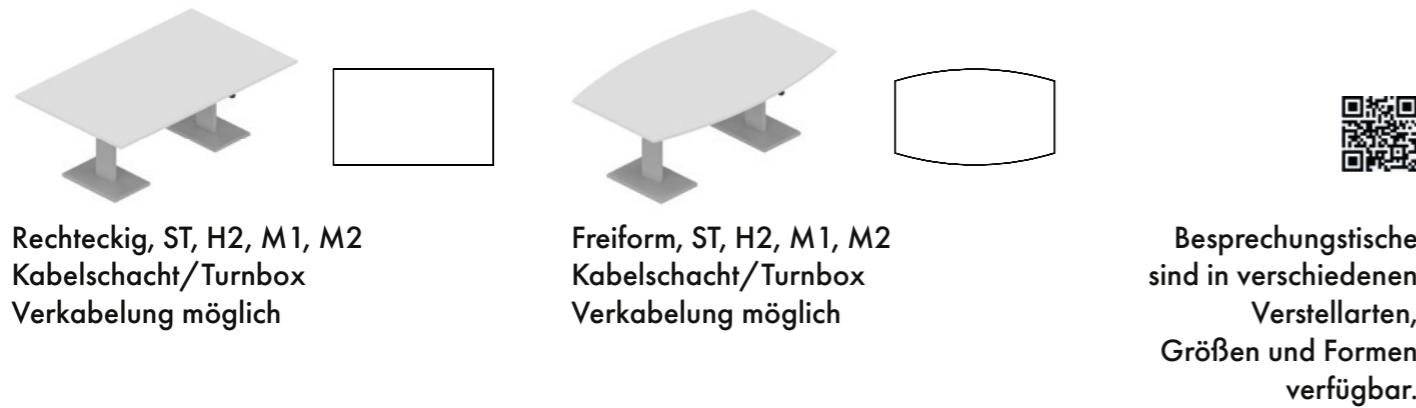
Das Anstellelement besteht aus einem Korpus und einem Gestellteil. Ein Holzeinlegeboden unterteilt den Korpus von 1,8 OH.

Es können zwei sich gegenüberstehende Anstellelemente mittels Verbindungsrohre verbunden werden.

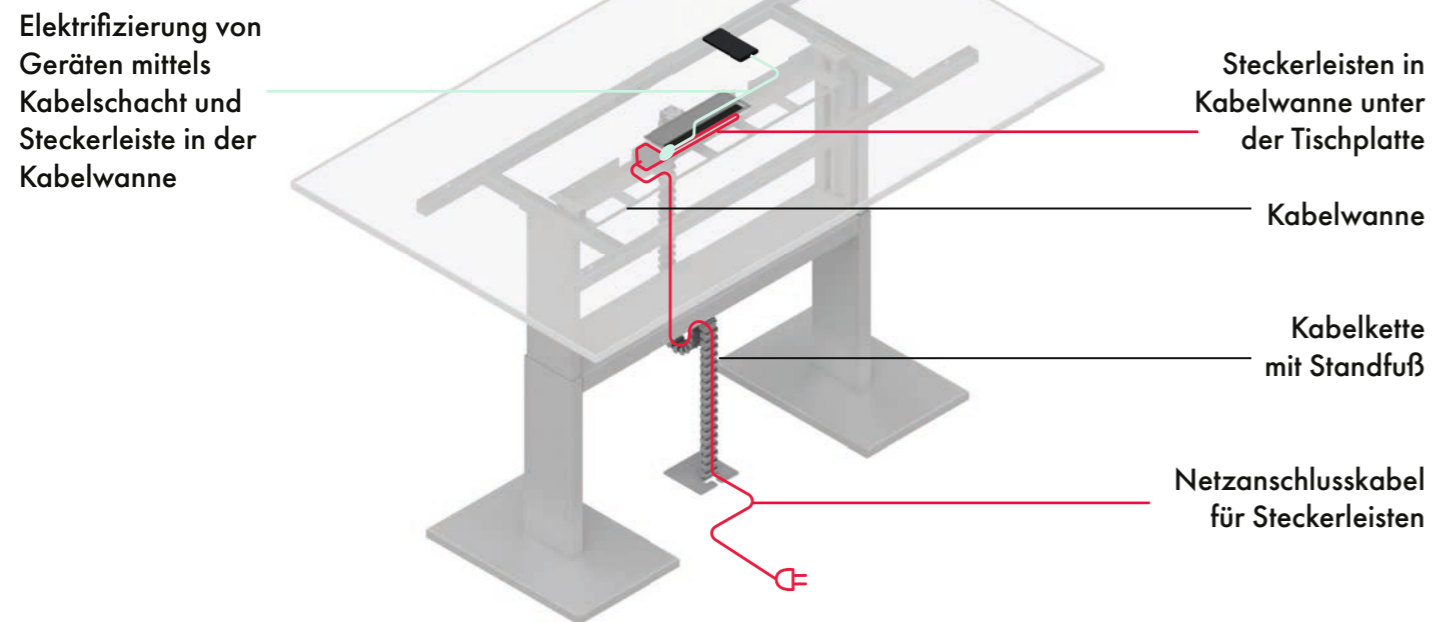
Die Inneneinteilung kann mit einem Breitschub mit Materialschale oder einem Auszug für A4 Hängemappen sowie weiteren Holzeinlegeböden ausgestattet werden.

Verschließbarer Korpus erhältlich.

BESPRECHUNGSTISCHE



Verkabelung und Elektrifizierung



Zubehör für größere Besprechungstische iMOVE C sind neben Kabelschacht und Turnbox auch Kabelkette, Kabelschlange und je nach Tischgröße die passende Kabelwanne. Die Anzahl und Platzierungsmöglichkeiten für Kabelschächte und Turnboxen sind vielfältig.

COMPLETE THE LOOK



Zum vielfältig einsetz- und gestaltbaren Tischprogramm iMOVE C lassen sich viele LEUWICO Produkte kombinieren. Schrank- und Beimöbel ergänzen den funktionalen Schreibtisch ideal.



**Hauptstraße 2-4
96484 Wiesenfeld
Telefon +49 9566 88-0
Telefax +49 9566 88-114
E-Mail info@leuwico.com
www.leuwico.com**

