

PRODUKTINFO

iSCUBE



iSCUBE

FAKTEN

VERKNÜPFTE BAUTEILE STATT VERKLEBUNG

Austausch, Veränderung, Recycling einfach möglich

HOCHWERTIGE MATERIALAUSWAHL

Solitär Möbel extravagant in Szene setzen oder perfekt auf Tisch und Beimöbel abstimmen

STAURAUM

Platzwunder für Stilbewusste

KLARE FORMENSPRACHE



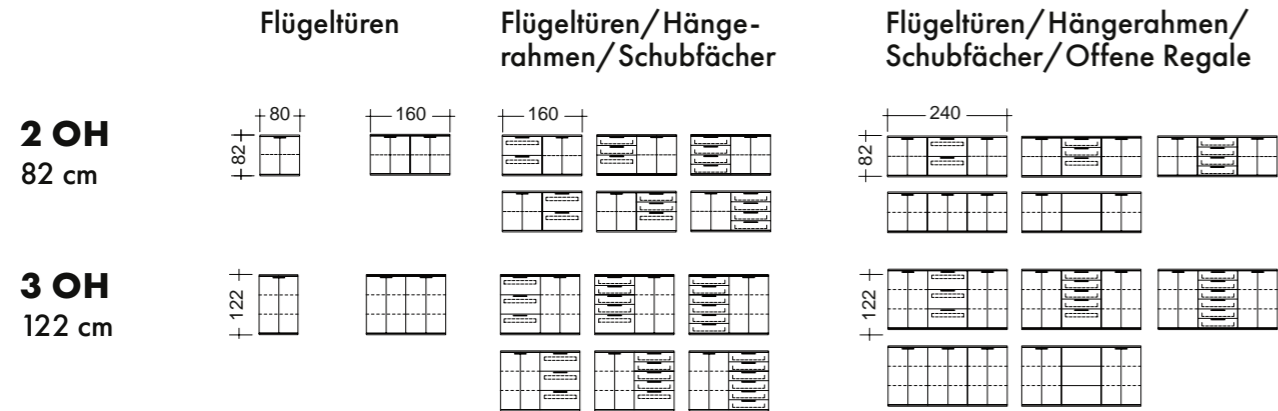
Flügeltüren und Hängerahmen



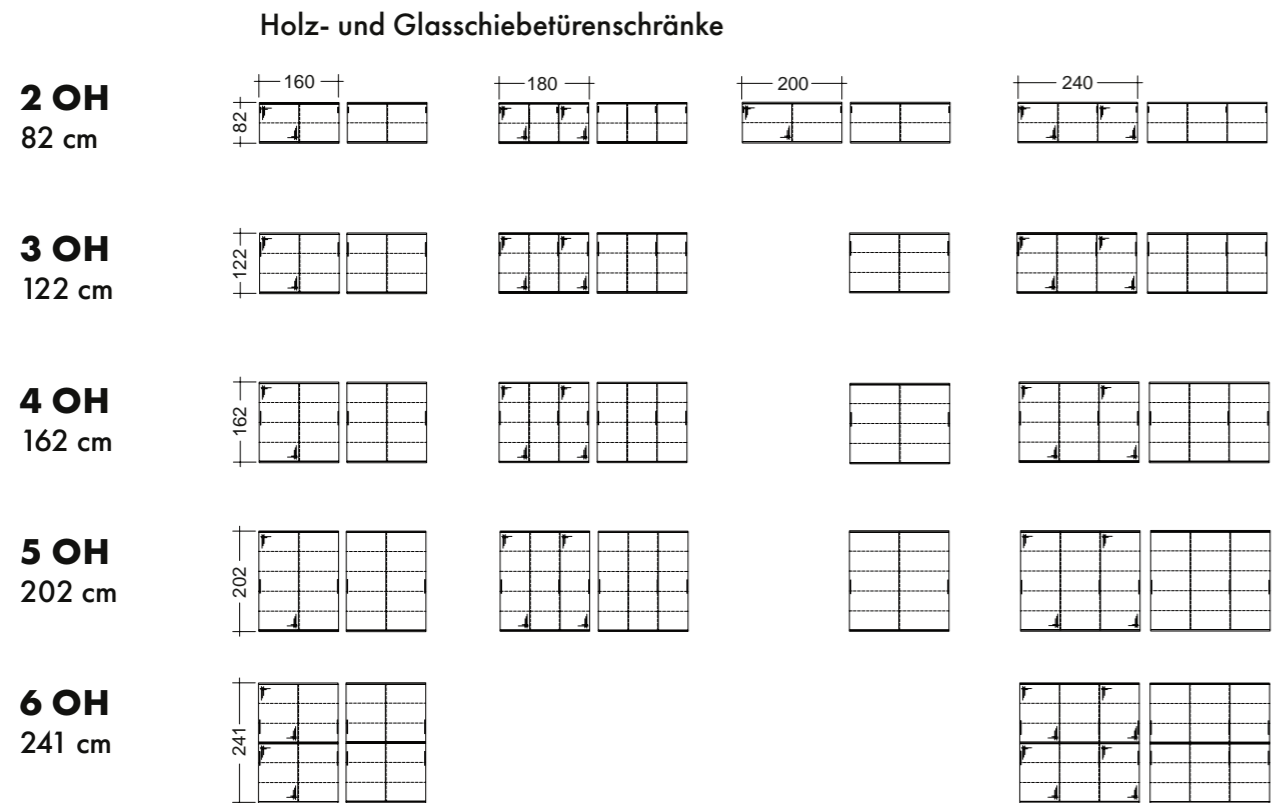
C-Board

SERIENÜBERSICHT

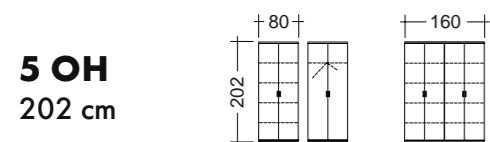
Sideboards



Schränke



Flügelüren- und Garderobenschränke

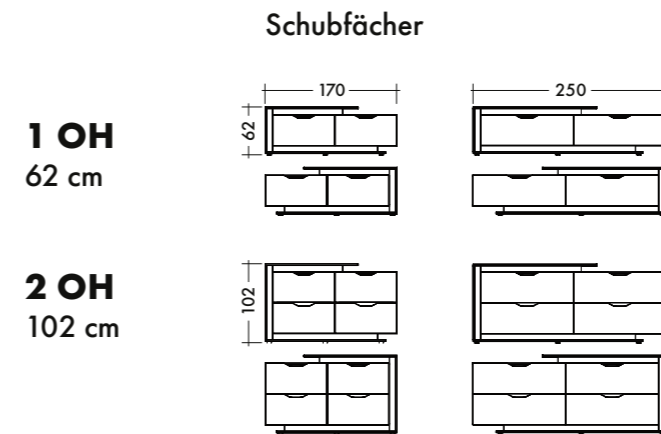


Neben der Vielfalt an Schranktypen, bietet LEUWICO eine große Auswahl an Farben und Oberflächen.

Plattenstärken Sideboards und Schränke

Seiten SM	19 mm	Fronten SM, SF, MDF	19 mm
Abdeckplatte	SM 28 mm (Standard), BA 25 mm	Glasfronten	8 mm
Boden SM	28 mm	Einlegeböden SM	22 mm
Rückwand SM	16 mm		

C-Boards



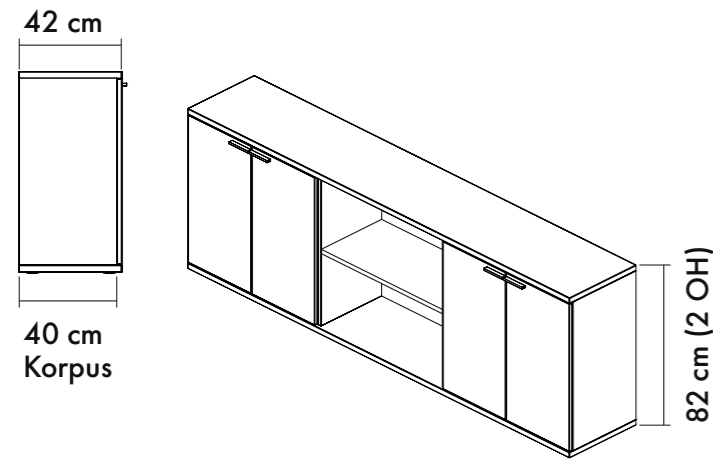
Plattenstärken C-Boards

Korpus SM	19 mm	Fronten:	
C-Rahmen:		CF	13 mm
CF	13 mm	SM, SF, MDF, MA	19 mm
SM, SF, MDF	22 mm	BA	20 mm
BA, MA	25 mm	ML	22 mm
ML	28 mm		

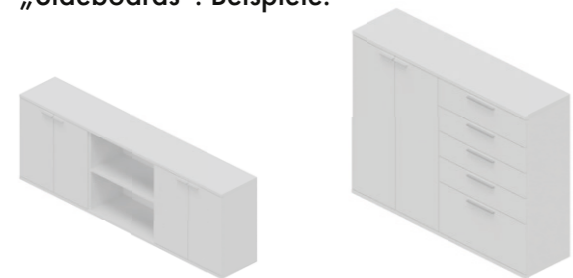
SM	Spanplatte Melamin	BA	Bambus
SF	Spanplatte Furnier	MA	Multiplex + Anti-Fingerprint Belag
MDF	Lackierte MDF Platte	ML	Multiplex + Linoleum
CF	Compactplatte Furnier		

AUFBAUPRINZIP

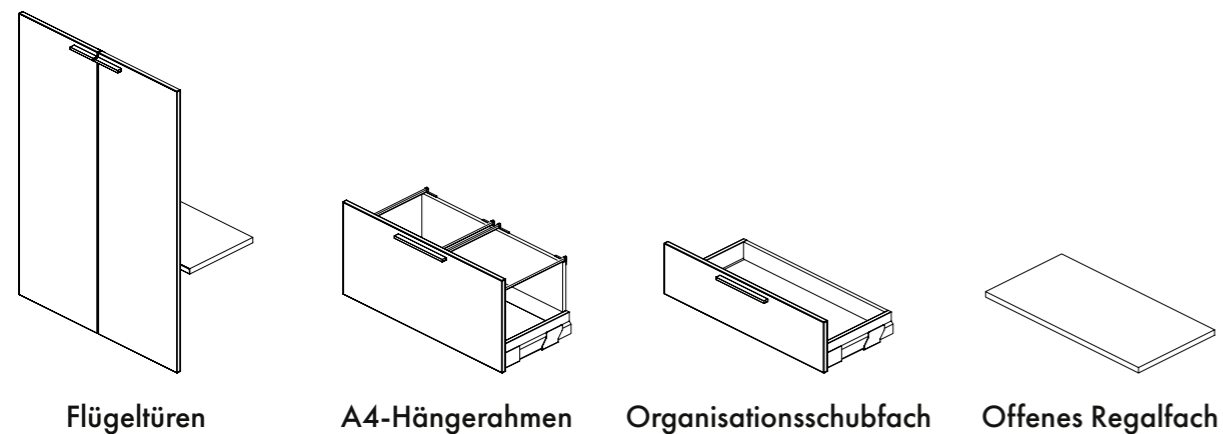
Sideboards



Unterschiedliche Fronten ermöglichen eine vielfältige Nutzung der 2 oder 3 OH Sideboards. Flügeltüren, Schubfächer, Hängerahmen und offene Regale. Alle Sideboards sind auch als verschließbare Varianten erhältlich. Standard Kombinationen auf Seite 4 „Sideboards“. Beispiele:



Fronten



Korpus 40 cm Tiefe
Raster 40 cm Höhe

Ordnerhöhen
2 OH 82 cm (inkl. Stellschrauben)
3 OH 122 cm (inkl. Stellschrauben)
Optionaler Stahlsockel 4 cm

Breite 80, 160 und 240 cm

Fronten
Flügeltüren, Schubfächer, Hängerahmen
und offenes Regal

Abdeckplatte Element 42 cm Tiefe
Standard SM 28 mm
Optional SF, MDF lackiert (28 mm)
oder BA (25 mm)

Standard Rückwand 16 mm
Optional Acrylglas Sichrückwand 3 mm

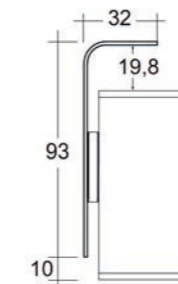
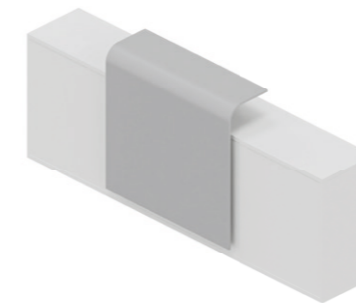
Schubfächer mit Einschubdämpfung
und Auszugssperre

Zubehör



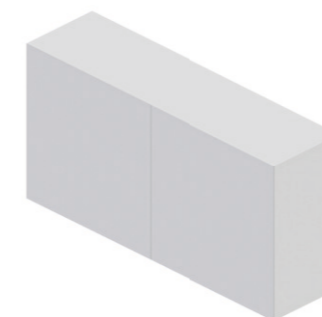
Fachinneneinteilung quer oder längs
für Organisationsschubfach

Materialschale für
Organisationsschubfach



Thekenelement 100 cm breit, 32 cm tief
befestigt an 2 OH Sideboardelement
Endhöhe 103 cm (Element mit Stellschrauben)

Acrylglas Sichrückwand



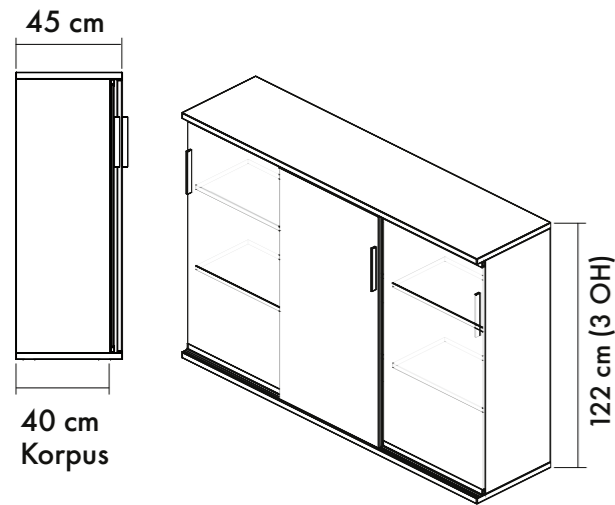
Sichrückwand, 3 mm stark und
einseitig lackiert nach Farbauswahl.



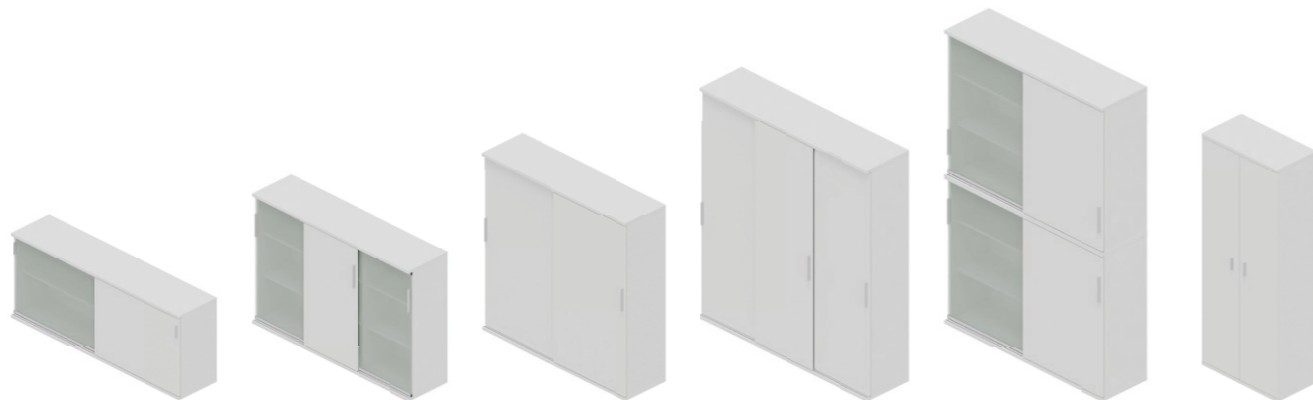
Weitere iSCUBE Elemente
auf unserer Website
entdecken.

AUFBAUPRINZIP

Schränke



Holz- oder Glasschiebetüren sowie Flügeltüren stehen als Standard Ausführungen auf Seite 4 „Schränke“ zur Verfügung. Im Programm sind passende Garderobenschränke erhältlich. Die Schränke gibt es mit oder ohne Schloss und die Stellfüße können durch 4 cm hohe Stahlsockel ersetzt werden. Beispiele:



Korpus 40 cm Tiefe
Raster 40 cm Höhe

Ordnerhöhen

2 OH 82 cm (inkl. Stellschrauben)
3 OH 122 cm (inkl. Stellschrauben)
4 OH 162 cm (inkl. Stellschrauben)
5 OH 202 cm (inkl. Stellschrauben)
6 OH 241 cm (inkl. Stellschrauben)
Optionaler Stahlsockel 4 cm

Breite 80, 160, 180, 200 und 240 cm

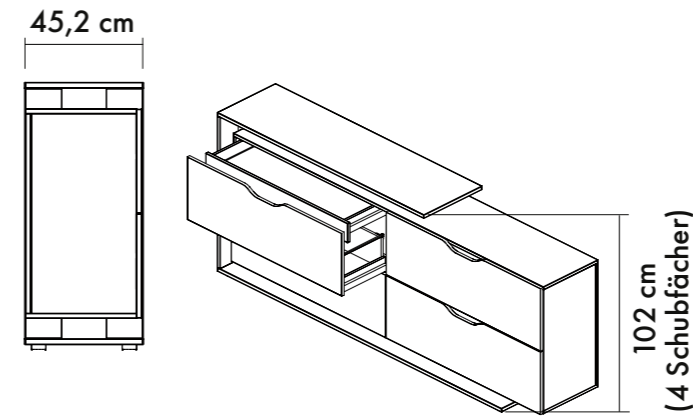
Fronten

Holz- und Glasschiebetüren
Flügeltüren (5 OH) Garderobe

Abdeckplatte Element 45 cm Tiefe
SM 28 mm (Standard)
optional SF, MDF lackiert (28 mm),
BA (25 mm)

Rückwand 16 mm (Standard)
Optional Acrylglas Sicht Rücken 3 mm
(Siehe Sideboards „Acrylglas
Sicht Rückwand“ Seite 5)

C-Boards



iSCUBE C-Boards gibt es in verschiedenen Varianten, z. B. mit rechts- oder links geöffnetem C-Rahmen in den Breiten 170 und 250 cm, mit zwei Schubfächern nebeneinander und einem bzw. zwei Schubfächern übereinander. Die beiden innenliegenden Schubfächer befinden sich in der hohen Ausführung hinter den oberen Blenden. Die Elemente sind auch komplett verschließbar erhältlich. Die große Farb- und Materialauswahl machen C-Boards zu einem Highlight im Büro.

Elemente 45,2 cm Tiefe
(Innenmaße Korpus 33 cm Tiefe)

Höhen
62 cm (inkl. Stellschrauben)
102 cm (inkl. Stellschrauben)

Breite 170 und 250 cm
Rechts oder links geöffneter C-Rahmen

Fronten
Blendenhöhe 40 cm
2 oder 4 Schubfächer

Breite 170 cm
Schubfächer Innenmaße BxTxH 70,8x33x22 cm. Fach <1 OH
2 innenliegende Schubfächer, Innenmaße BxTxH 60,8x33x8 cm mit Push-to-Open
(Hohes Element: unten 2 Schubfächer, Innenmaße BxTxH 70,8x33x35 cm (1 OH))

Breite 250 cm
Schubfächer Innenmaße BxTxH 110,8x33x22 cm. Fach <1 OH
2 innenliegende Schubfächer, Innenmaße BxTxH 100,8x33x8 cm mit Push-to-Open
(Hohes Element: unten 2 Schubfächer, Innenmaße BxTxH 110,8x33x35 cm (1 OH))

Einschubdämpfung und Teleskopvollauszug
(Auszugssperre bei hohem Element)



COMPLETE THE LOOK



iSCUBE ist wandelbar.
Zu iMOVE F oder high01, egal
in welchem Style, unabhängig
von Farbe und Materialwunsch
– iSCUBE bietet endlos viele
Kombinationsmöglichkeiten.
Die hochwertigen Korpusmöbel
in verschiedenen Größen und
Ausführungen komplettieren Ihr
Management Büro im Office oder
zu Hause.

**Hauptstraße 2-4
96484 Wiesenfeld
Telefon +49 9566 88-0
Telefax +49 9566 88-114
E-Mail info@leuwico.com
www.leuwico.com**

