

bigla

büromöbel
JOMA
aadorf

JOMA-Trading AG
Weiernstrasse 22
8355 Aadorf
Telefon (052) 365 41 11
Telefax (052) 365 20 51
email: info@joma.ch
www.joma.ch



Bigla SchiebetürBox2 Türen aufgesetzt

In seiner Schiebetür-Version tritt BMBox2 als kompaktes und benutzerfreundliches Möbel auf, das Vertrauliches sicher aufbewahrt. Die Schiebetür ist aufgesetzt und dient auch als Magnetwand. Das System kann mit Schiebetüren über mehrere Elemente erweitert wer-

den. Die Parallelführung sowie optionale Dämpfung der Schubladen garantieren für eine optimale Laufruhe der Schubladen.



Bigla SchiebetürBox2 Türen aufgesetzt

Produkt-Highlights

1 Hochwertige Stahlkonstruktion

2 Hohe Laufruhe der Schubladen, optionale Dämpfung

3 Immer mit Schliessung

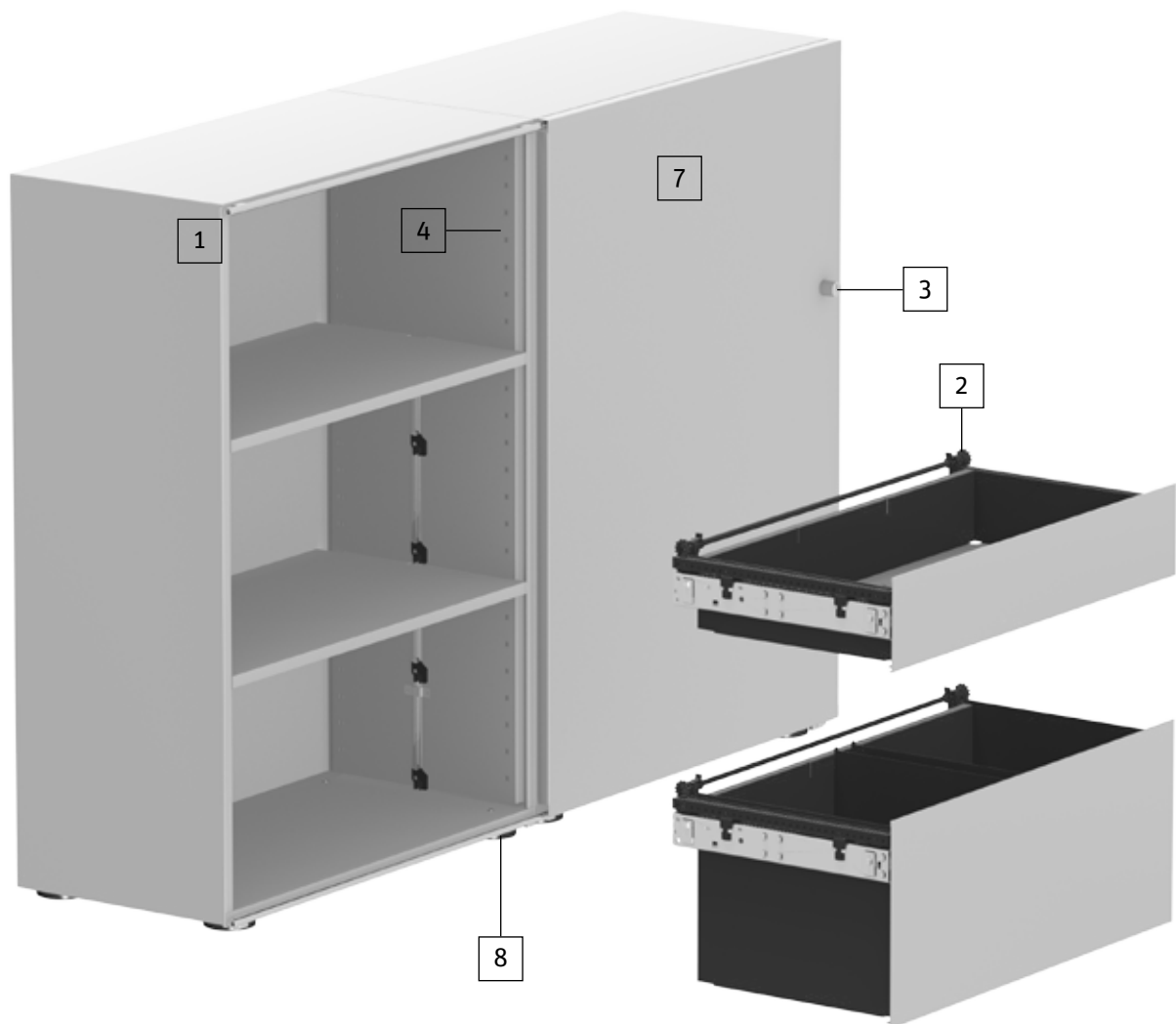
4 Innenleben nachrüstbar

5 Hohe Stabilität, Langlebigkeit

6 100% rezyklierbar

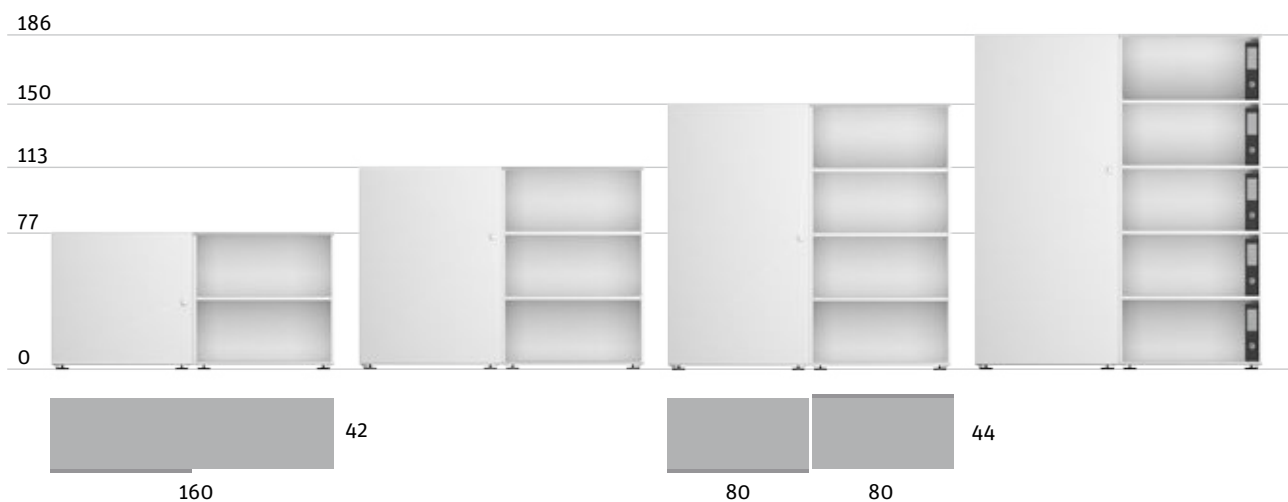
7 Farbakzente über aufgesetzte Tür

8 Einfache Nivellierbarkeit der FüÙe



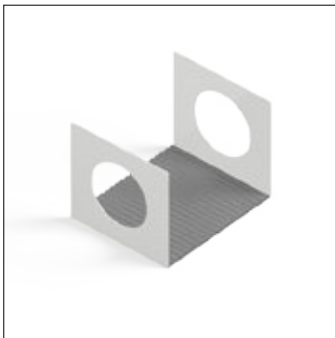
Bigla SchiebetürBox2 Türen aufgesetzt

Produktübersicht

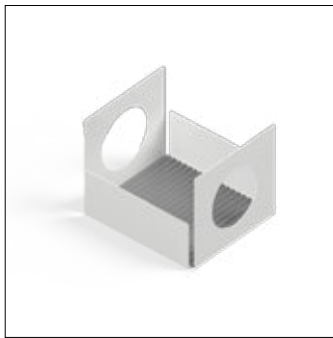


Bigla SchiebetürBox2 Türen aufgesetzt

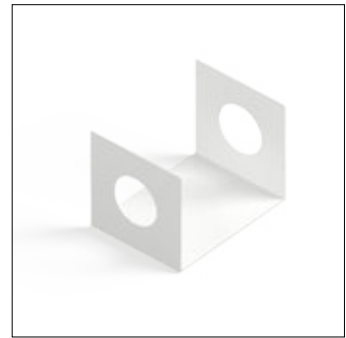
Produktzubehör



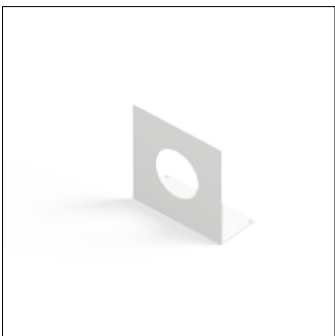
Bücher-Halter



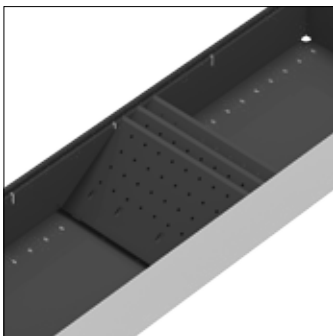
CD-Halter



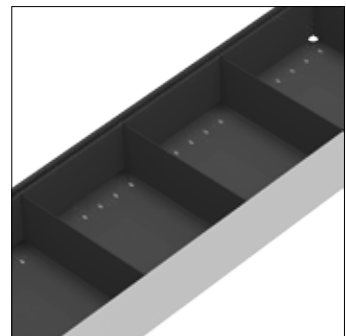
Ordner-Halter



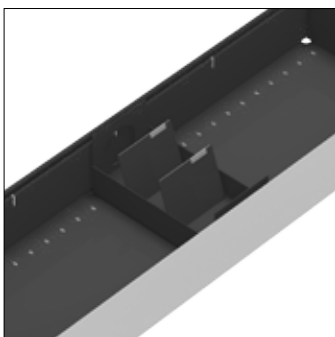
Halter magnetisch



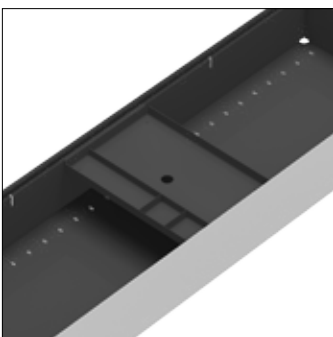
Formularschrägplatte



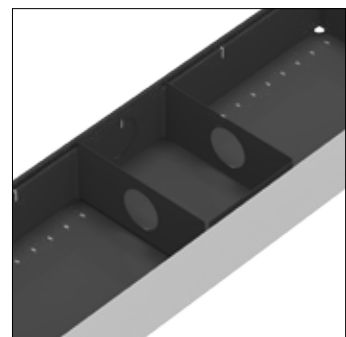
Längswand



Materialschale



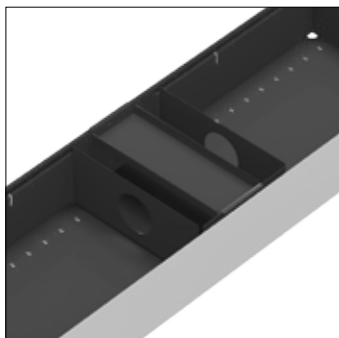
Schwingplatte



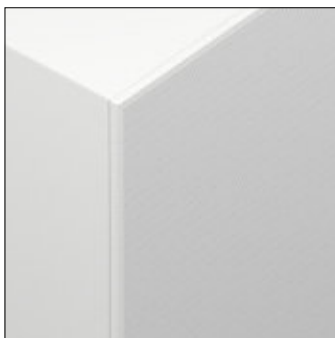
A4-Box

Bigla SchiebetürBox2 Türen aufgesetzt

Produktzubehör



Materialschale klein



Rückwand Mikrolochung



Abdeckplatte

Produktdesign: Andreas Bürki

Material und Farben

Metall



Abdeckplatten
Kunstharz
beschichtet



Abdeckplatten
Holzfurnier



Abdeckplatten
Linoleum



Abdeckplatten Vollkern siehe Preisliste