

bigla

büromöbel
JOMA
aadorf

JOMA-Trading AG
Weiernstrasse 22
8355 Aadorf
Telefon (052) 365 41 11
Telefax (052) 365 20 51
email: info@joma.ch
www.joma.ch



factsheet
Bigla SchiebetürBox2

Türen eingesetzt

Bigla SchiebetürBox2 Türen eingesetzt

Bei BMBBox2 mit eingesetzten Schiebetüren entsteht sofort ein anderer Eindruck im Raum. BMBBox2 ist an sich identisch. Ob Sie sich für auf- oder eingesetzte Türen entscheiden, ist eine Geschmacks-, Raum- und eine Platzfrage. Welches ist für Sie ausschlaggebend?

Alle Schränke sind mit Mittelwand und Verstelltablar bestückt. Die Schränke 160 cm breit können mit Schubladen bestückt werden. Die Parallelführung sowie optionale Dämpfung der Schubladen garantieren für eine optimale Laufruhe der Schubladen.



Bigla SchiebetürBox2 Türen eingesetzt

Produkt-Highlights

1 Hochwertige Stahlkonstruktion

5 Hohe Stabilität, Langlebigkeit

2 Hohe Laufruhe der Schubladen, optionale Dämpfung

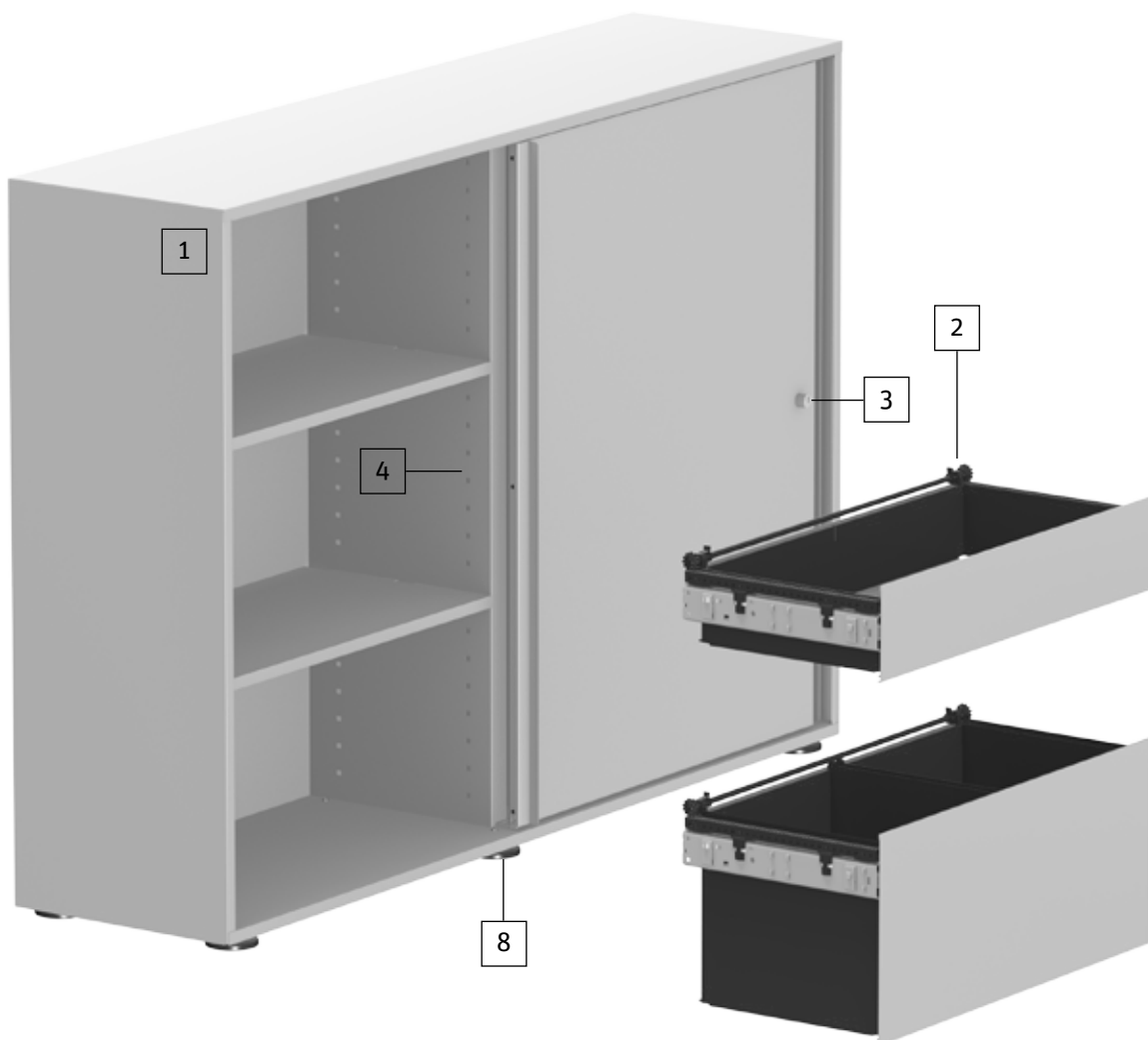
6 100% rezyklierbar

3 Immer mit Schliessung

7 Farbakzente kubisch

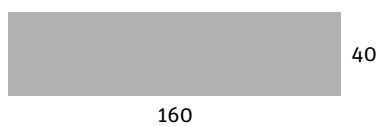
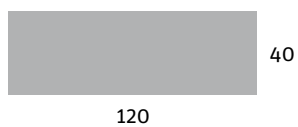
4 Innenleben nachrüstbar

8 Einfache Nivellierbarkeit der Füße



Bigla SchiebetürBox2 Türen eingesetzt

Produktübersicht

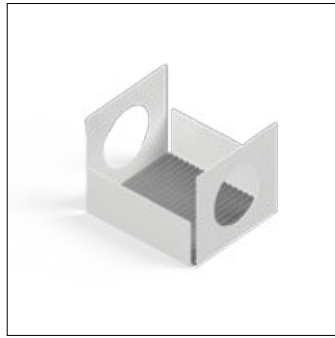


Bigla SchiebetürBox2 Türen eingesetzt

Produktzubehör



Bücher-Halter



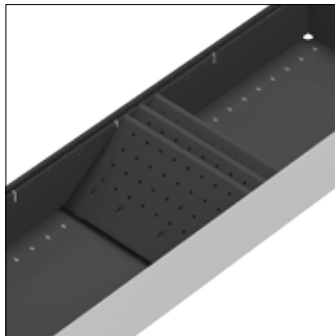
CD-Halter



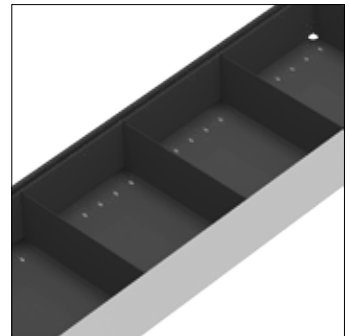
Ordner-Halter



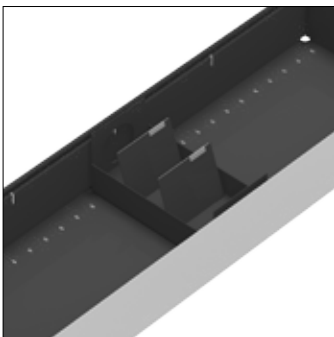
Halter magnetisch



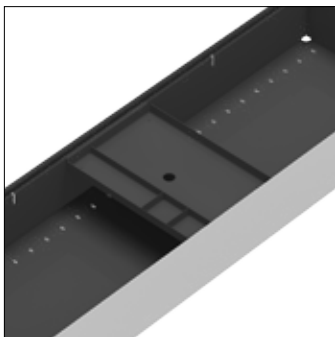
Formularschrägplatte



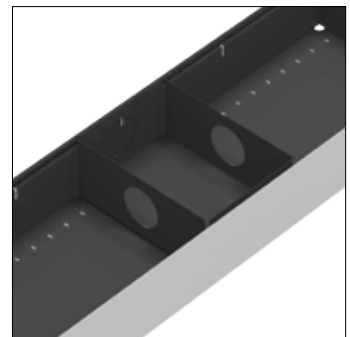
Längswand



Materialschale



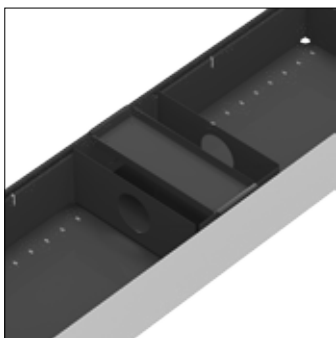
Schwingplatte



A4-Box

Bigla SchiebetürBox2 Türen eingesetzt

Produktzubehör



Materialschale klein



Rückwand Mikrolochung



Abdeckplatte

Produktdesign: Andreas Bürki

Material und Farben

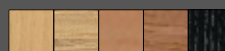
Metall



Abdeckplatten
Kunstharz
beschichtet



Abdeckplatten
Holzfurnier



Abdeckplatten
Linoleum



Abdeckplatten Vollkern siehe Preisliste