

Productdesign: Andreas Bürki

BRS Bigla Regal System

Der leichtfüssige Schwerarbeiter.

Am Bigla Regalsystem BRS lassen sich selbst voll beladene Regale höher oder tiefer positionieren – und zwar ohne Werkzeug: Das intelligent konstruierte Zahnprofil ermöglicht die manuelle Höhenverstellung der Regale in 1-Zentimeter-Schritten. Darüber hinaus kombiniert BRS souverän Regalfläche mit Stauraum – in optischer Harmonie. Das Stauvolumen erreicht bis zu zwei Ordnerhöhen und ist abschliessbar. Als Unterbau dienen Module der eleganten BMSystem- oder BMBox-Ordnungssysteme: eine Kombination, die auch im Wohnzimmer gefällt.



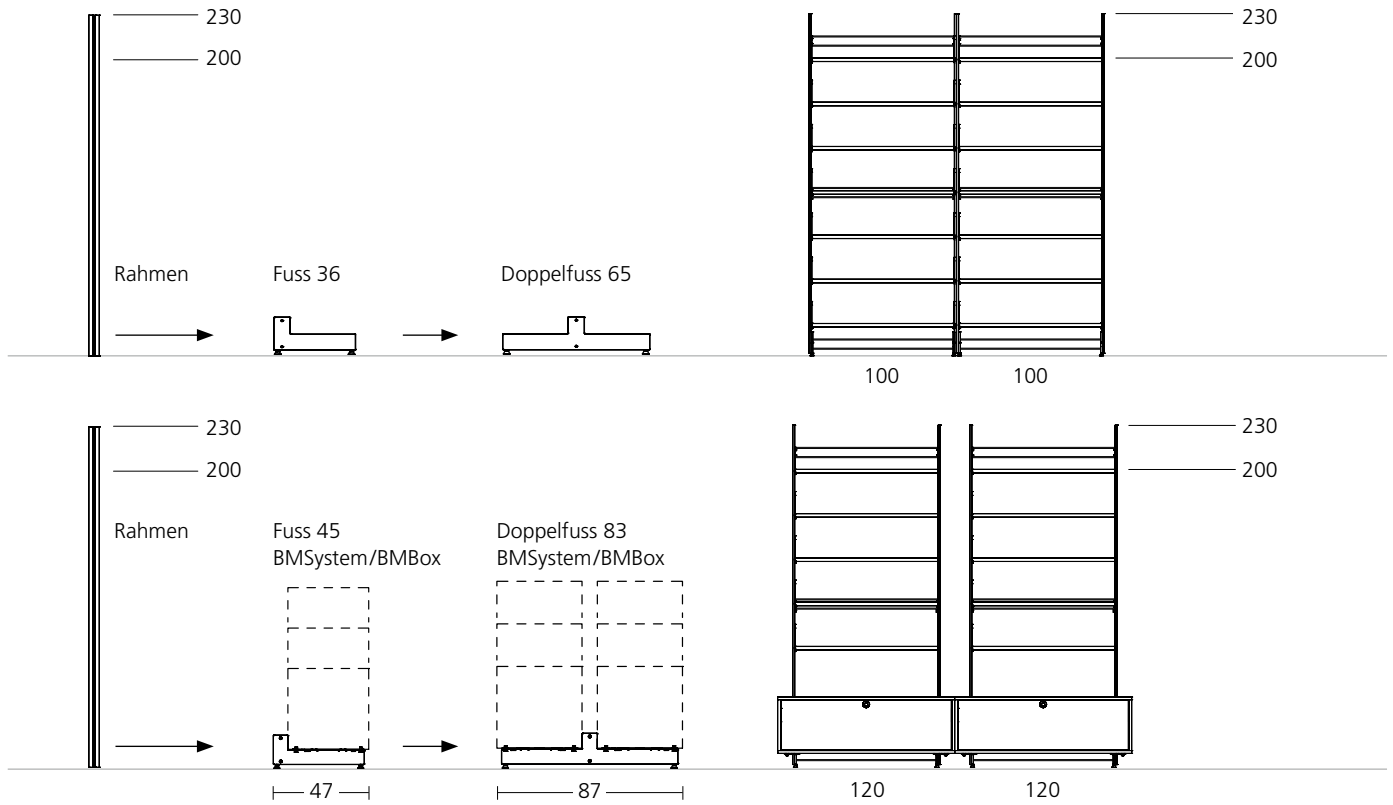
**Systemaufbau:
ein Regalsystem ohne Wachstumsschmerzen.**

Die Oberkante des BRS liegt bei 230cm. Sein Rahmen wird an einen Fuss oder an einen Doppelfuss montiert – das System ist beliebig und mühelos erweiterbar.

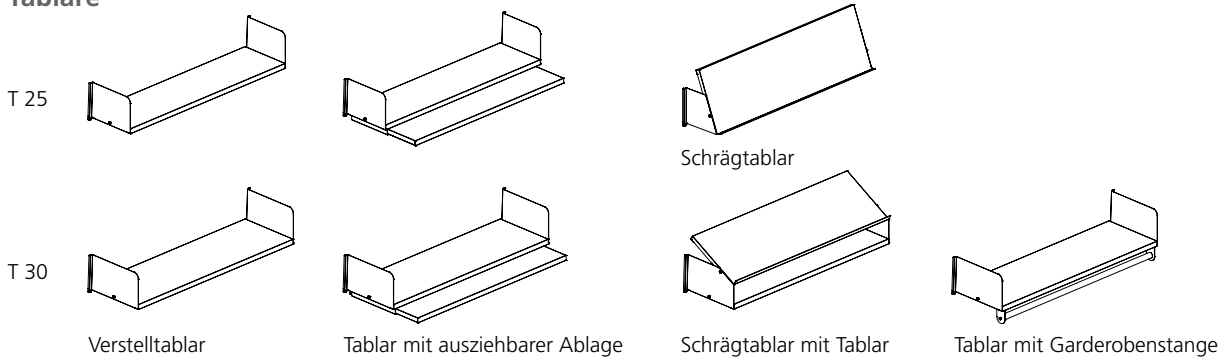


Tablar in 1cm-Schritten höhenverstellbar,
auch in beladenem Zustand.





Tablare



Material und Farben



Bigla AG

office
 Bahnhofstrasse 4
 CH-3507 Biglen
 T +41 31 700 91 11
 F +41 31 700 92 33
 info@bigla-office.ch
 www.bigla-office.ch