

girsberger

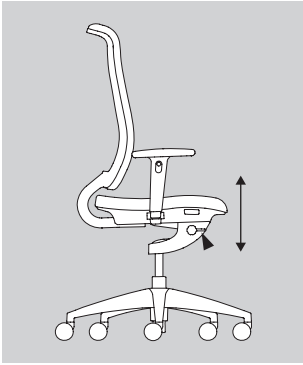
Reflex

Herzlichen Glückwunsch!

Sie haben sich für einen aussergewöhnlichen Stuhl entschieden, der höchste funktionale Qualität mit einfachster Bedienung verbindet. Um ihren Reflex optimal geniessen zu können, geben wir Ihnen auf den nächsten Seiten Empfehlungen zur problemlosen Handhabung.

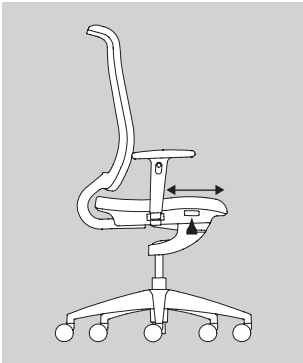
Viel Freude mit Ihrem Reflex von Girsberger!

So passen Sie den Reflex mit *synchroner Verstelltechnik* körpergerecht an.



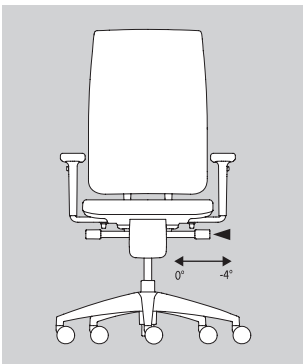
Die Sitzhöhe

Mit dem Hebel rechts vorne am Sitz (in Sitzrichtung gesehen) lässt sich die Sitzhöhe stufenlos regulieren: Ziehen Sie den Hebel nach oben und lassen Sie ihn wieder los, sobald die Sitzfläche in gewünschter Höhe steht.



Die Sitztiefe

Während Sie die Taste auf der rechten Sitzseite drücken, lässt sich der Schiebesitz nach vorne und nach hinten verschieben.



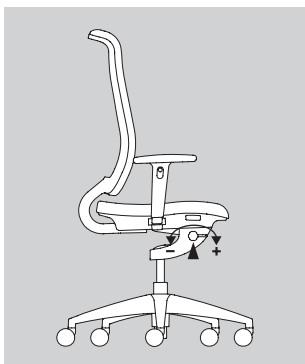
Sitzneigungswinkel

Durch Herausziehen/Hineinschieben des Drehgriffes auf der linken Seite des Sitzes kann die Sitzneigung von -4° oder 0° vorgewählt werden.



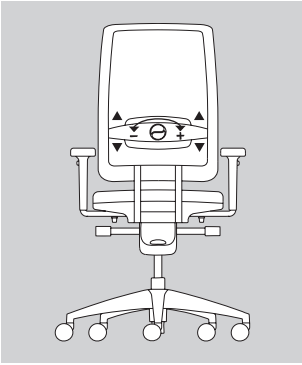
Körpersynchrones Bewegungssitzen

Mit dem Drehgriff vorne links am Sitz wählen Sie zwischen Synchron-einstellung oder Fixierung von Sitz und Rücken in beliebiger Position. Wenn Sie den Drehgriff nach vorne drehen und den Rücken belasten, folgt Reflex Ihren Bewegungen synchron. Wenn Sie den Drehgriff nach hinten drehen wird Reflex in der jeweiligen Position arretiert.



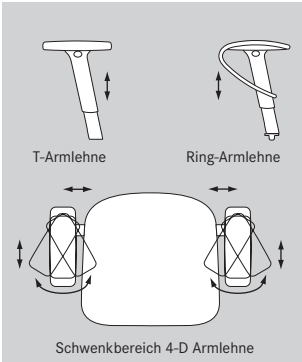
Gewichtseinstellung

Mit dem Drehgriff rechts neben dem Sitz lässt sich die Federkraft des Reflex und damit die Rückenstützung genau dem Körpergewicht anpassen: Ziehen Sie den Hebel um 4 cm nach aussen. Drehen Sie den Griff nach vorne wird die Federkraft erhöht, drehen Sie nach hinten wird die Federkraft reduziert.



Lumbarstütze

Reflex kann optional mit einer verstellbaren Lumbarstütze ausgerüstet sein. Diese kann stufenlos durch Verschieben auf dem Rückenrahmen in der Höhe verstellt werden. Zur Tiefenverstellung dient der Drehgriff auf der Lumbarstütze. Durch Drehen nach rechts, wird die Stützung erhöht und nach links vermindert.



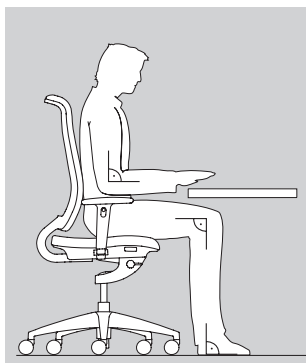
Armlehnen

Reflex kann ohne oder mit 2-, 3- oder 4-dimensionalen Armlehnen ausgestattet sein. Die Höheneinstellung erfolgt über die Drucktasten aussen an den Armlehnen. Die Armlehnen sind in der Breite verstellbar und können auch nachträglich montiert werden. Optional lassen sich die Armauflagen nach vorne und hinten (3-dimensional) und im Winkel (4-dimensional) verstellen.

Ringarmlehnen

Alternativ kann Reflex mit Ringarmlehnen ausgerüstet werden, verstellbar in Breite und Höhe.

So finden Sie die ideale Sitzhaltung.



Die Sitzhöhe ist dann optimal eingestellt, wenn Ihre Knie einen Winkel von ca. 90° bilden (Oberschenkel und Füße bleiben waagrecht). Achten Sie darauf, dass Sie auf der Unterseite der Oberschenkel keinen Druck verspüren (Blutstau!). Die richtige Arbeitshöhe haben Sie erreicht, wenn auch Ihre Arme ungefähr einem 90°-Winkel entsprechen, wobei die Unterarme annähernd waagrecht zur Tischfläche liegen sollten.

So wird Ihr Reflex richtig gepflegt

Alle mechanischen und beweglichen Teile des Reflex und sämtliche durchgefärbten Kunststoffteile sind wartungsfrei. Die Polster lassen sich mit einer Bürste und mit herkömmlichen Textilpflegemitteln reinigen. Nappaleder gelegentlich mit schwachem Seifenwasser reinigen, mit sauberem Wasser nachwischen, gut trocknen lassen und mit Wolllappen polieren. Keine Pflegemittel verwenden! Beim Einsatz auf textilen Böden empfiehlt es sich, gelegentlich die Teppichflusen aus den Laufrollen zu entfernen.

Animierte Bedienungsanleitung

Die animierte Bedienungsanleitung finden Sie unter www.girsberger.com/reflex

Ein Wort zur Sicherheit

Die Konstruktion des Reflex basiert auf den internationalen Sicherheitsnormen und -anforderungen sowie auf dem langjährigen Know-how von Girsberger in der Sitzmöbeltechnik. Alle Kunststoffteile des Reflex sind schlag- und kratzfest und splittersicher. Reflex ist konzipiert als Sitzgelegenheit an einem Büroarbeitsplatz für eine Person. Für alle übrigen Anwendungen ist Girsberger nicht haftbar. Kinder sollen nicht unbeaufsichtigt in der Nähe von Reflex spielen. Die Gasfederaggregate dürfen nicht erhitzt oder gewaltsam geöffnet werden. Arbeiten an den Gasfedern oder ihr Austausch dürfen nur durch geschultes Fachpersonal vorgenommen werden.

Serienausstattung mit Rollen für Teppichböden. Weiche Räder für Hartböden, erkennbar am andersfarbigen Lauftring.

Geprüft nach EN 1335



Girsberger Werke
mit Ausstellungszentren

Schweiz, CH-4922 Bützberg
Tel. +41(0)62 958 58 58

Usines Girsberger
avec centre d'exposition

Deutschland, D-79346 Endingen
Tel. +49(0)7642 68 98 0

Stabilimento Girsberger
con centri espositivi

Türkei, 34947 Istanbul
Tel. +90(0)212 715 23 24

Fábricas Girsberger
con sala de exposición

Girsberger plants
with showrooms

Girsberger meubelfabrieken
met showrooms

Girsberger Niederlassungen
mit Ausstellungszentren

Deutschland, D-20457 Hamburg
Tel. +49(0)172 620 96 06

Filiales Girsberger
avec centre d'exposition

Frankreich, F-75015 Paris
Tel. +33(0)1 43 35 22 21

Filiali Girsberger
con centri espositivi

Benelux, NL-1101 CM Amsterdam-Z.O.
Tel. +31(0)20 696 81 97

Sucursales Girsberger
con sala de exposición

Österreich, A-1110 Wien
Tel. +43(0)1 799 97 97

Girsberger subsidiaries
with showrooms

Türkei, 06720 Cayyolu, Ankara
Tel. +90(0)312 236 23 00

Girsberger vertegenwoordigingen
met showrooms

Türkei, 34662 Altunizade-Istanbul
Tel. +90(0)216 474 44 44



Nr. 520 338 10/13